

PLANUNGSLEITFADEN AUTOAUFZÜGE

TRAFFICO® & CARRICO®

- Kompakte Schachtgeometrien
- Variable Fahrgeschwindigkeiten
- Automatische Fahrt
- PKW-Erkennung
- Komfortable Bedienung

INHALT

Produktfinder	3
BIM-Konfigurator	4
Aufzugsschacht	5
Förderhöhe	5
Schachtbreite/Kabinenbreite/Türbreite	6
Schachttiefe/Kabinentiefe	8
Schachtkopf/Kabinenhöhe/Türhöhe	11
Schachtgrube/Unterfahrt	12
Türlaibung	13
Dämmung innenliegend	15
Aufzugskabine	18
Maschinenraum	19
Nennlast/Antriebsarten	22
Fahrtenzahl je Stunde	23
Schachtrauchungssystem	24
Schallschutz/Brandschutz	25
Übersicht Ausstattungsoptionen	26

PRODUKTFINDER

Welche Kriterien sind für Ihren Autoaufzug wichtig?
Wählen Sie anhand der unten aufgeführten Kriterien.

	PEGASOS®	CARRICO®	TRAFFICO®
Geringe Schachtgrube			
Geringer Schachtkopf			
Schachtbreite/ Schachttiefe			
Max. Türbreite			
Maschinenraum			
Max. Geschwindigkeit			
Mögliche Fahrtenzahl je Stunde			
Innenseitige Dämmung			
Schallemission			
Brandschutz			
Anschlussstromwerte			
Betriebskosten			
Baumustergeprüft nach	MRL 2006/42/EG DIN EN 81-41	MRL 2006/42/EG DIN EN 81-41	ARL 2014/33/EG DIN EN 81-20

Hinweis zur Geschwindigkeit:

Die Autoaufzüge PEGASOS und CARRICO sind nach der Maschinenrichtlinie 2006/42/EG zertifiziert, aufgrund dessen ist die maximale Nenngeschwindigkeit auf 0,15 m/s limitiert.

COPYRIGHT & DISCLAIMER

Alle Inhalte dieses Planungsleitfadens, insbesondere Texte und Grafiken, sind urheberrechtlich geschützt. Das Urheberrecht liegt, soweit nicht anders gekennzeichnet, bei der Lödige Fördertechnik GmbH. Die Inhalte dieses Dokuments dürfen nicht ohne ausdrückliche Zustimmung der Lödige Fördertechnik GmbH publiziert werden. Technische Änderungen am Planungsleitfaden für den Autoaufzug CARRICO® & TRAFFICO® behalten wir uns vor.

ments dürfen nicht ohne ausdrückliche Zustimmung der Lödige Fördertechnik GmbH publiziert werden. Technische Änderungen am Planungsleitfaden für den Autoaufzug CARRICO® & TRAFFICO® behalten wir uns vor.

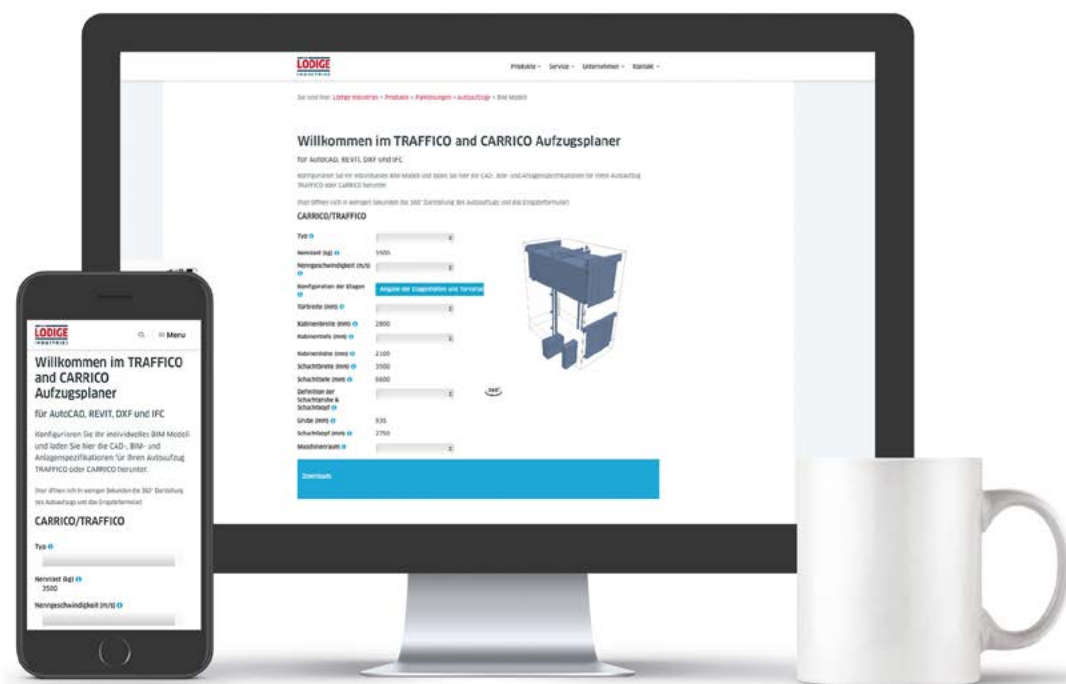


BIM-KONFIGURATOR

Ab sofort können Architekten und Planer die hydraulischen Autoaufzüge CARRICO® und TRAFFICO® einfach mit Hilfe unseres Konfigurators erstellen. Legen Sie im ersten Schritt ihren gewünschten Aufzugstyp fest. Beim Autoaufzug TRAFFICO® sind zusätzlich unterschiedliche Nenngeschwindigkeiten möglich. Im zweiten Schritt können Sie die Anzahl der Haltestellen und Zugänge festlegen. Die Förderhöhe wird über die Abstände der einzelnen Etagen zueinander bestimmt. Bei der Definition der Zugänge und Etagen können als zusätzliche Optionen noch das Silence Paket und/oder die Brandschutztüren nach EN 81-58 ausgewählt werden. Als nächstes definieren Sie über die gewählte Türbreite und Kabinentiefe die Größe der Kabine. Abschließend zu ihrer Konfiguration definieren Sie noch die Schachtgrube und den Schachtkopf. Hierbei legen Sie eines der beiden Maße nach den Angaben der im Planungsleitfaden genannten Standardwerte fest, d.h. wenn Sie die

Schachtgrube festlegen, dann werden die Standardwerte für die Grube aus dem Planungsleitfaden in der Konfiguration berücksichtigt und der Schachtkopf in Abhängigkeit der Förderhöhe ermittelt. Umgedreht gilt dies gleichermaßen. Der nicht definierte Wert wird immer errechnet. Zum Schluss können unterschiedliche Maschinenräume ausgewählt werden. Die Versionen entsprechen denen aus dem Planungsleitfaden. Für Ihre ersten Planungsschritte können 2D Zeichnungen und 3D Modelle Ihrer Konfiguration heruntergeladen und direkt in ihre Baupläne eingefügt werden. Hierfür stehen Ihnen mehrere Dateiformate zur Verfügung: 2D & 3D DWG, 2D & 3D DXF, REVIT und IFC. Die Auswahl des für Sie passenden Maßstabes ist ebenfalls möglich. Wir wünschen Ihnen viel Spaß mit Ihrem Autoaufzug Carrico® oder Traffico®.

[Link zum BIM-Konfigurator](#)



AUFZUGSSCHACHT

Der Aufzugsschacht hat eine zentrale Bedeutung bei der Planung und der technischen Auslegung des Aufzugs und sollte aus Beton mit einer Mindestfestigkeitsklasse C 25 hergestellt werden. Damit alle Schachteinbauteile oder Dübel fachgerecht eingesetzt werden können, muss die Wandstärke mindestens 150 mm betragen. Alle Anforderungen aus der Statik, dem Brandschutz, dem Schallschutz und dem Baurecht sollten bei der Auslegung der Schachtwände mitberücksichtigt werden.

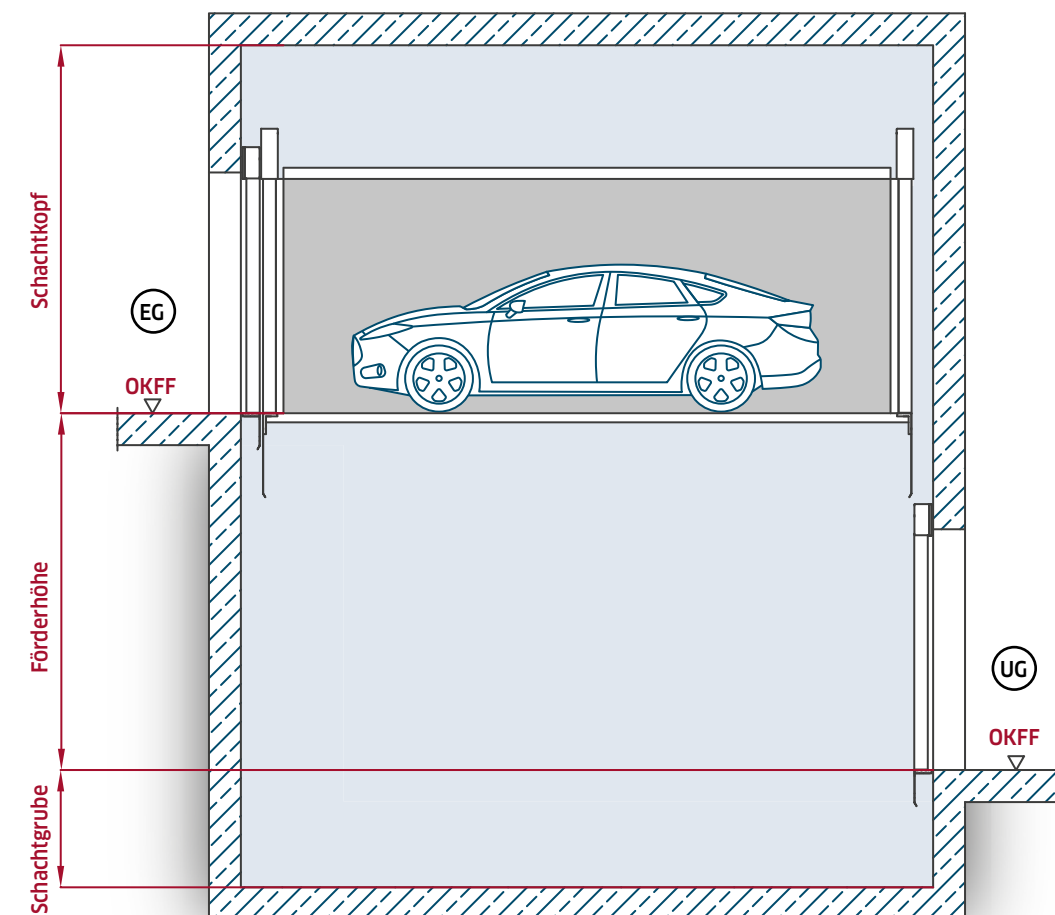
Bei der Ausführung des Schachtes muss auf die Einhaltung der Hochbautoleranzen nach DIN 18202 geachtet werden. Alle Flächen müssen eben und plan, sowie winkel- und lotrecht sein. Wird jedoch Mauerwerk (z.B. Bestandswände) eingesetzt, müssen diese vorher aufgrund von Befestigungsmöglichkeiten der Aufzugstechnik mit uns abgestimmt werden. Aufzugsfremde Installationen dürfen nicht im Fahrtschacht untergebracht werden.

Nachfolgend sind alle aufzugsrelevanten Bezugsmaße näher erklärt.

FÖRDERHÖHE

Die gesamte Fahrstrecke eines Aufzuges wird als Förderhöhe bezeichnet. Diese berechnet sich von der Oberkante des fertigen Fußbodens (OKFF) der untersten Haltestelle bis OKFF der obersten Haltestelle. Die Förderhöhe ist relevant für die technische Auslegung des Aufzuges sowie für die Berechnung der Schachtmaße, wie Schachtgrube

und Schachtkopf. Für eine Angebotserstellung sind die Angaben der Förderhöhe sowie die Anzahl der Haltestellen und die Anordnung der Zugänge grundsätzlich erforderlich. Die max. mögliche Anzahl an Haltestellen beträgt 8 mit max. 16 Zugängen. Die maximale Förderhöhe des CARRICO® und TRAFFICO® Autoaufzugs beträgt 25 m.



OKFF = Oberkante Fertigfußboden

Hinweis: Für Kabinenhöhen von 2.100 mm und übereinanderliegenden Zugängen beträgt der minimale Etagenabstand 2.740 mm.

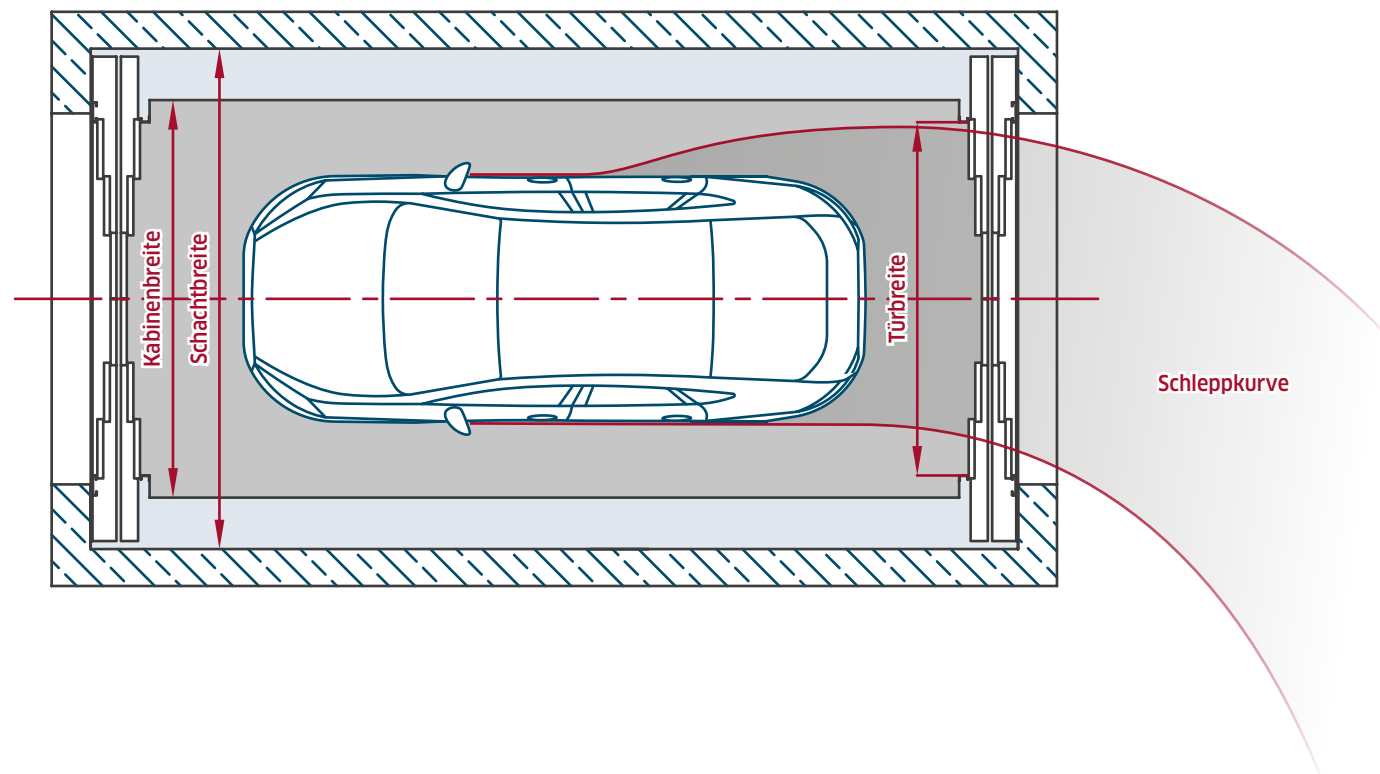
SCHACHTBREITE/KABINENBREITE/TÜRBREITE

Je großzügiger die Kabine und die Türen beim Autoaufzug bemessen sind, desto einfacher gestaltet sich für die Nutzer ein komfortables und sicheres Ein- und Ausfahren. Der für den Autoaufzug zur Verfügung stehende Bauraum wird maßgeblich von der Schachtbreite definiert. Die Schachtbreite beschreibt den Abstand zwischen den beiden seitlichen Schachtwänden im Fahrtschacht.

Besonderes Augenmerk gilt neben der lichten Kabinenbreite auch der lichten Türbreite, aus der sich die notwendige Schachtbreite ergibt. Der Begriff Kabinenbreite beschreibt den lichten Abstand zwischen den inneren Seitenwänden der Aufzugskabine. Die Türbreite beschreibt die lichte Durchfahrtsbreite der Tür, die beim Ein- und Ausfahren mit dem PKW zur Verfügung steht.

Für die anwendungsgerechte Auslegung der Kabinen- sowie Türbreite der Aufzugsanlage, sollten ebenfalls die vom Planer angesetzten fahrzeugspezifischen Schleppkurven berücksichtigt werden. Auf Wunsch können wir für Sie die Ein- und Ausfahrtsituation in die Aufzugskabine, unter Angabe Ihres Fahrzeugtypens, anhand von Schleppkurven simulieren und Ihnen die für Sie passende Aufzugskabine bzw. Türbreite festlegen.

Generell können wir unsere PKW-Aufzüge hinsichtlich der Abmessungen (Breite x Länge x Höhe) auf Ihre unterschiedlichsten Anforderungen anpassen. Gern arbeiten wir Ihnen Sonderlösungen für Fahrzeuge mit Überlänge oder für höhere Fahrzeuge, wie Kleintransporter aus.



SCHACHTBREITE/KABINENBREITE/TÜRBREITE

Für Ihre ersten Planungsschritte können Sie sich an der folgenden Tabelle orientieren, diese umfasst die gängigen Abmessungen nach aktuellem Stand. Im Anschluss überprüfen wir gern Ihre Planungsunterlagen.

Zur Vereinfachung werden in dieser Planungshilfe wichtige Detailangaben, wie angesetzte Fahrzeugschleppkurven und Fahrgassenbreiten im Ein- und Ausfahrtsbereich nicht berücksichtigt.

Sollte die Türbreite in einer Etage bei der Untersuchung der Fahrzeugschleppkurve zu klein sein, können wir Ihnen optional horizontal öffnende Lamellenschiebetüren anbieten. Hierbei kann die Türbreite gleich Kabinenbreite angenommen werden, so dass Sie einen komfortablen Einfahrbereich nutzen können. Der größte Vorteil bei dieser Türöffnung ist, dass sich die Schachtbreite nicht verändert.

Minimale Schachtbreite	Maximale Kabinenbreite			Maximale Türbreite
	Förderhöhe kleiner 6.000 mm	Förderhöhe 6.000 bis 9.000 mm	Förderhöhe 9.000 bis 25.000 mm	
3.400 mm	2.700 mm*	2.600 mm	2.450 mm	2.400 mm
3.450 mm	2.750 mm	2.650 mm	2.500 mm	2.400 mm
3.500 mm	2.800 mm*	2.700 mm*	2.550 mm	2.450 mm
3.550 mm	2.850 mm	2.750 mm	2.600 mm	2.500 mm
3.600 mm	2.900 mm	2.800 mm*	2.650 mm	2.550 mm
3.650 mm	2.950 mm	2.850 mm	2.700 mm*	2.600 mm
3.700 mm	3.000 mm	2.900 mm	2.750 mm	2.600 mm
3.750 mm	3.000 mm	2.950 mm	2.800 mm*	2.650 mm
3.800 mm	3.000 mm	3.000 mm	2.850 mm	2.700 mm
3.850 mm	3.000 mm	3.000 mm	2.900 mm	2.700 mm
3.900 mm	3.000 mm	3.000 mm	2.950 mm	2.750 mm
3.950 mm	3.000 mm	3.000 mm	3.000 mm	2.800 mm
4.000 mm	3.000 mm	3.000 mm	3.000 mm	2.850 mm
4.100 mm	3.000 mm	3.000 mm	3.000 mm	2.900 mm
4.150 mm	3.000 mm	3.000 mm	3.000 mm	2.950 mm
4.200 mm	3.000 mm**	3.000 mm**	3.000 mm**	3.000 mm

*Standardmaße, Sonderausführungen auf Anfrage, Dämmung ist hinzuzurechnen

**Türbreite entspricht der Kabinenbreite

Wichtiger Hinweis zur innenseitigen Schachtdämmung:

Da Fahrtschächte von PKW-Aufzügen in der Regel Kalträume sind, kann eine zusätzliche schachtseitige Dämmung bei angrenzenden warmen Räumen nach neusten ENEC-Anforderungen eingeplant werden. Um die neusten ENEC-Anforderungen zu erfüllen, ist eine gleichbleibende Dämmung innerhalb des Fahrtschachtes erforderlich. Für die schachtseitige Dämmung sind insgesamt zwei Varianten möglich. Hierzu siehe Kapitel „Dämmung innenliegend“.

Weitere Dokumente und Informationsmaterial zu unseren Autoaufzügen finden Sie online im Download Center unter folgendem Link:

[Link zum Download Center](#)

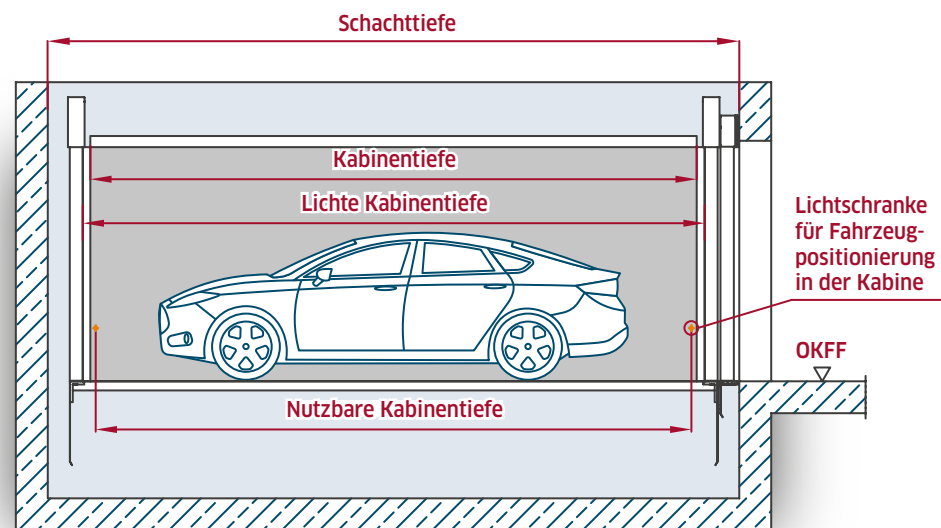
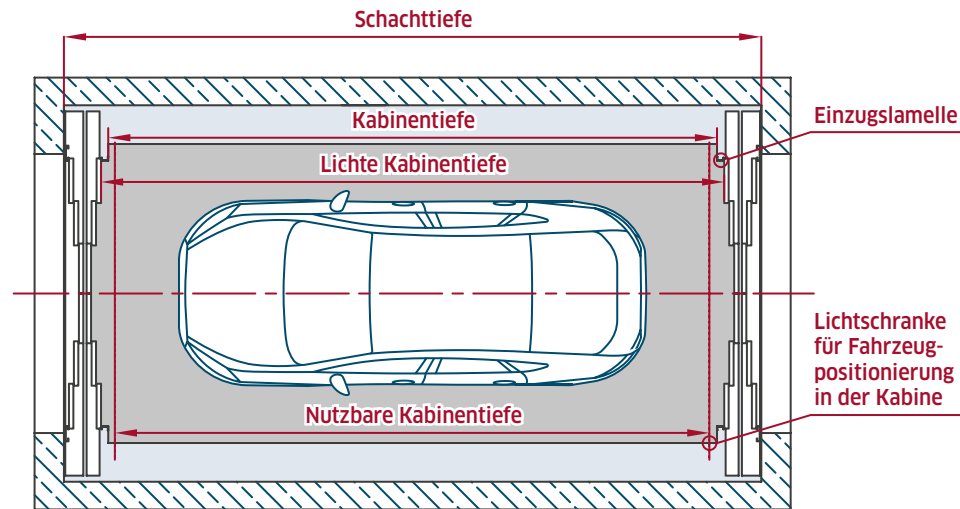
SCHACHTTIEFE/KABINENTIEFE

Bei dem Thema Kabinentiefe sind einige Punkte zu beachten, die auf Basis unserer langjährigen Erfahrung, für die Auswahl der für Sie passenden Kabinentiefe sehr entscheidend sind. Die Kabinentiefe beschreibt den Abstand zwischen den Einzugslamellen. In den nachfolgenden Kapiteln ist unter dem Begriff der Kabinentiefe immer von diesem Abstand die Rede.

Des Weiteren gibt es noch zwei weitere Abmessungen, die lichte Kabinentiefe und die nutzbare Kabinentiefe.

Die lichte Kabinentiefe beschreibt den Abstand zwischen den inneren Kabinentürblättern. Dieser Abstand kann zum Rangieren des Fahrzeugs in der Kabine genutzt werden. Die nutzbare Kabinentiefe ist der Bereich zwischen den beiden Lichtschranken zur PKW-Positionierung. Das Fahrzeug muss für den Fahrbetrieb zwischen diesen beiden Lichtschranken positioniert sein.

Die unterschiedlichen Abmessungen sind in den unten aufgeführten Abbildungen dargestellt.



Bei Autoaufzügen **mit Durchladung** setzen sich die Abmessungen wie folgt zusammen.*

Lichte Kabinentiefe = Kabinentiefe + 140 mm
 Nutzbare Kabinentiefe = Kabinentiefe - 100 mm

Bei Autoaufzügen **mit einseitiger Zufahrt** setzen sich die Abmessungen wie folgt zusammen.*

Lichte Kabinentiefe = Kabinentiefe + 70 mm
 Nutzbare Kabinentiefe = Kabinentiefe - 130 mm

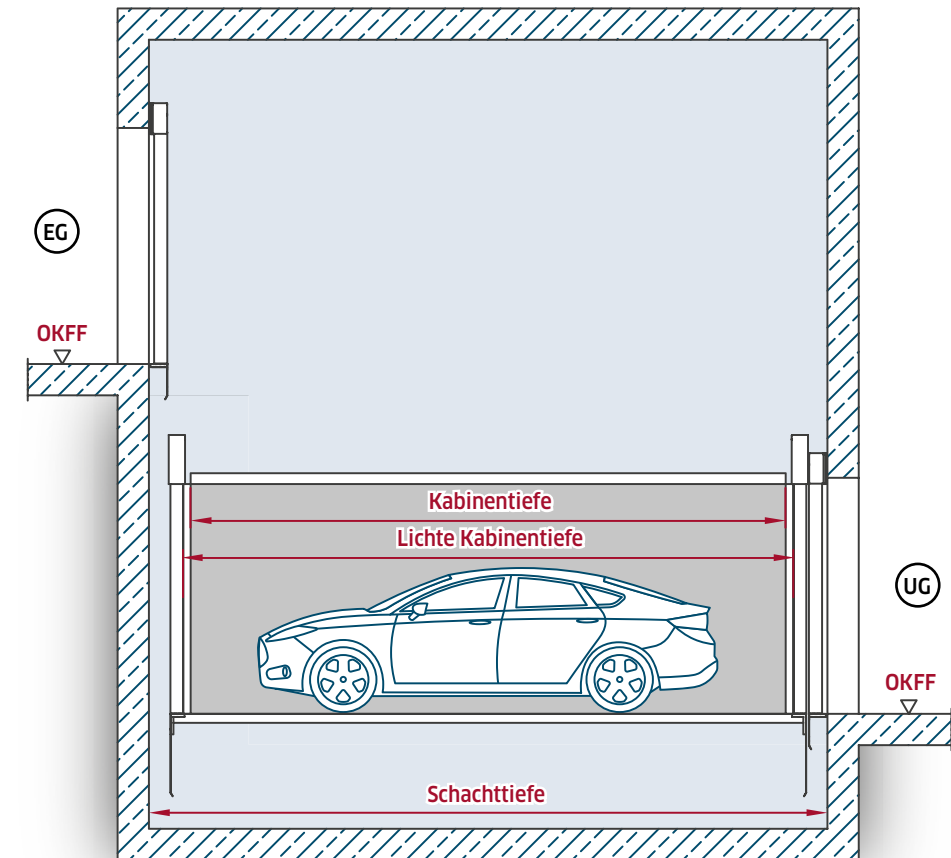
*Bezugsmaß ist immer die Kabinentiefe zwischen den Einzugslamellen.

SCHACHTTIEFE/KABINENTIEFE

DURCHLADUNG/BEIDSEITIGE ZUFAHRT

Beim Durchlader liegt die Ein- und Ausfahrt auf gegenüberliegenden Seiten. Dieses ist am bequemsten für den Nutzer, da der Rangieraufwand deutlich reduziert wird. Daher empfehlen wir, wenn es das Bauvorhaben zulässt, den Autoaufzug als Durchlader zu planen.

Sollte ein Innenhof für Fahrräder, Mülleimer, etc. genutzt werden, ist die Planung eines zweiten Zugangs auf Erdgeschossesebene möglich.



Minimale Schachttiefe	Maximale Lichte Kabinentiefe	Minimale Schachttiefe	Maximale Lichte Kabinentiefe
6.300 mm	5.640 mm*	6.700 mm	6.040 mm
6.350 mm	5.690 mm	6.750 mm	6.090 mm
6.400 mm	5.740 mm	6.800 mm	6.140 mm
6.450 mm	5.790 mm	7.050 mm	6.390 mm
6.500 mm	5.840 mm	7.300 mm	6.640 mm
6.550 mm	5.890 mm	7.550 mm	6.890 mm
6.600 mm	5.940 mm*	7.800 mm	7.140 mm
6.650 mm	5.990 mm		

*Standardmaße, Sonderausführungen auf Anfrage

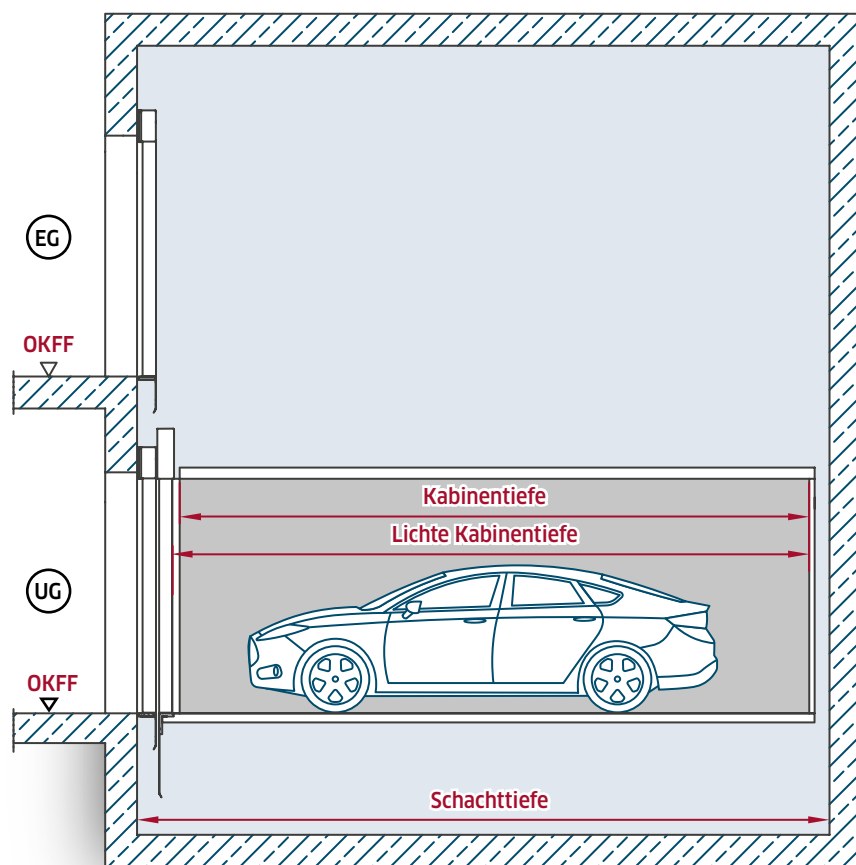
Um ein komfortabel und problemfreies Ein- und Ausfahren mit dem PKW in die Aufzugskabine zu gewährleisten, empfehlen wir eine lichte Kabinentiefe für die Durchladung von **mind. 5.940 mm** und eine Kabinenbreite von **mind. 2.800 mm**.

SCHACHTTIEFE/KABINENTIEFE

EINSEITIGE ZUFAHRT

Bei einseitiger Zufahrt gilt es den erhöhten Rangieraufwand vor dem Aufzug zu berücksichtigen und diesem entgegen zu wirken. Die lichte Türbreite (somit auch Einfahrtsbreite) muss großzügig ausgelegt werden, um allen Nutzern – auch mit größeren Fahrzeugklassen – das

rückwärts Ein- und Ausfahren sicher und komfortabel zu ermöglichen. Gegenüber der Zufahrt des Aufzugs in der Tiefgarage ist eine freibleibende Rangiermöglichkeit vorteilhaft. So kann der Nutzer gerade in den Aufzug ein- und ausfahren.



Minimale Schachttiefe	Maximale Lichte Kabinentiefe	Minimale Schachttiefe	Maximale Lichte Kabinentiefe
6.000 mm	5.570 mm*	6.400 mm	5.970 mm
6.050 mm	5.620 mm	6.450 mm	6.020 mm
6.100 mm	5.670 mm	6.500 mm	6.070 mm
6.150 mm	5.720 mm	6.750 mm	6.320 mm
6.200 mm	5.770 mm	7.000 mm	6.570 mm
6.250 mm	5.820 mm	7.250 mm	6.820 mm
6.300 mm	5.870 mm*	7.500 mm	7.070 mm
6.350 mm	5.920 mm		

*Standardmaße, Sonderausführungen auf Anfrage

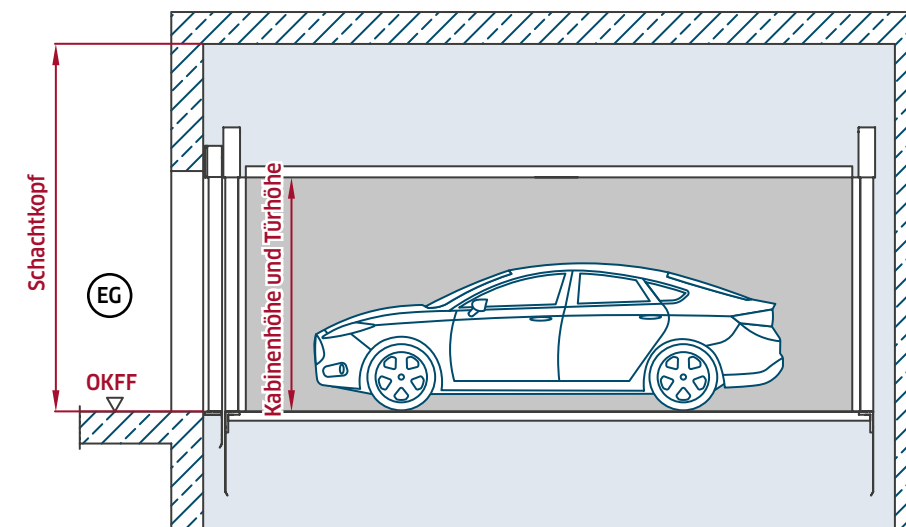
Um ein komfortabel und problemfreies Ein- und Ausfahren mit dem PKW in die Aufzugskabine zu gewährleisten, empfehlen wir eine lichte Kabinentiefe für die einseitige Zufahrt von **mind. 5.870 mm** und eine Kabinenbreite von **mind. 2.800 mm**.

SCHACHTKOPF/KABINENHÖHE/TÜRHOHE

Der Schachtkopf (Überfahrt) bezeichnet das Maß von der Oberkante des fertigen Fußbodens (OKFF) der obersten Haltestelle bis zur Unterkante der Fahrtschachtdecke.

Eine Reduzierung des Schachtkopfs bewirkt ggf. Änderungen der anderen Schachtmaße, speziell der Schachtgrube.

Hinweis zur Dämmung: Sie können die Fahrtschachtdecke dämmen, um darüber liegende Räume vor einer Wärmebrücke zu schützen. Hierbei müssen Sie das Maß Ihres geplanten Dämmungsaufbaus, dem Maß unserer Schachtkopfhöhe hinzurechnen.



KABINEN- UND TÜRHOHE

Die Standardhöhe der Türen und Kabine bei PKW-Aufzügen ist 2.100 mm. Dieses Maß orientiert sich an der Höhe von Park- und Tiefgaragen und ist für die gängigen Fahrzeugklassen inklusive VW-Bus ausgelegt. Sollten Sie mit höhe-

ren Fahrzeugen wie Kleintransporter planen, fertigen wir auch gerne Kabinen mit größerer Höhe. Bei Reduzierung der Kabinen- und Türhöhe auf 2.000 mm kann der Schachtkopf ebenfalls um weitere 100 mm reduziert werden.

REDUZIERUNG SCHACHTKOPFMASS

Um den Aufzug in der Gebäudestruktur (z.B. Staffelgeschoss) unterzubringen, muss in einigen Fällen das Schachtkopfmaß deutlich reduziert werden. In der folgenden Tabelle sehen Sie reduzierte Schachtkopfmaße, abhängig von der Förderhöhe. Das Schachtkopfmaß des PKW-Aufzugs ist die kleinste vorhandene lichte Höhe, d. h. von der OKFF der obersten Etage bis zur Unterkante der

Fahrtschachtdecke. Im Fall von eingebrachter Dämmung an der Schachtdecke gilt die Schachtkopfhöhe von der OKFF bis zur Unterkante dieser Dämmung. Sollte das reduzierte Maß nicht ausreichen, können als weitere Maßnahmen die Zufahrt zum Autoaufzug abgesenkt werden oder die Kabinen- und Türhöhe auf 2.000 mm reduziert werden, sodass die notwendige Höhe für den Schachtkopf entsteht.

Förderhöhe	TRAFFICO®		CARRICO®	
	Schachtkopf Standard	Schachtkopf auf Anfrage	Schachtkopf Standard	Schachtkopf auf Anfrage
bis 3.000 mm	3.350 mm	2.715 mm	2.700 mm	2.670 mm
3.000 bis 6.000 mm	3.400 mm	2.765 mm	2.750 mm	2.720 mm
6.000 bis 9.000 mm	3.500 mm	2.865 mm	2.850 mm	2.850 mm
9.000 bis 25.000 mm	3.450 mm	2.815 mm	2.875 mm	2.800 mm

Der Schachtkopf ist u. a. von der geplanten Schachtgrube abhängig und kann sich durch Nutzung des Silencepakets vergrößern.

SCHACHTGRUBE/UNTERFAHRT

Die Schachtgrube (Unterfahrt) bezeichnet das Maß von der Oberkante des fertigen Fußbodens (OKFF) der untersten Haltestelle bis zur Oberkante der Fahrtschachtsohle.

Eine Reduzierung der Schachtgrube bewirkt ggf. Änderungen der anderen Schachtmaße, speziell des Schachtkopfmaßes.

TRAFFICO®

Förderhöhe	Schachtgrube Standard	Schachtgrube auf Anfrage
bis 9.000 mm	1.250 mm*	500 mm
9.000 bis 25.000 mm	1.250 mm*	1.000 mm

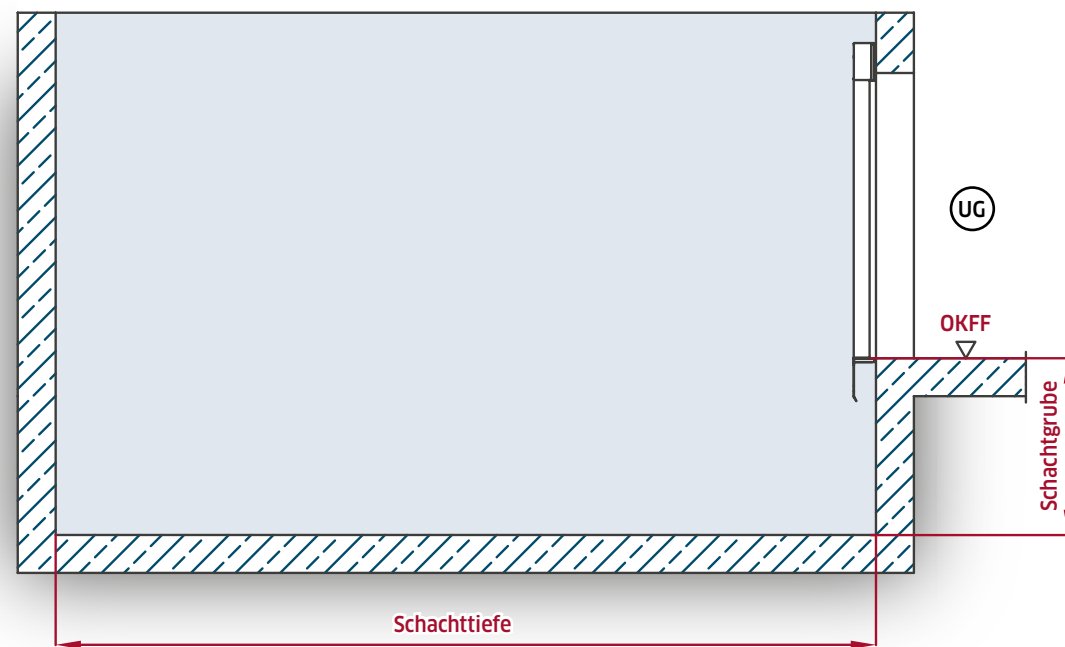
CARRICO®

Schachtgrube Standard	Schachtgrube auf Anfrage
850 mm	350 mm
1.250 mm	950 mm

Die Schachtgrube ist u. a. von dem geplanten Schachtkopf abhängig; Sonderausführungen auf Anfrage

*Die *Schachtgrube Standard* (1250 mm) erfordert unterhalb der Schachttür eine Aufdoppelung der Schachtwand. Siehe hierzu die Musterschachtzeichnung des Traffico.

Link zur Schachtzeichnung



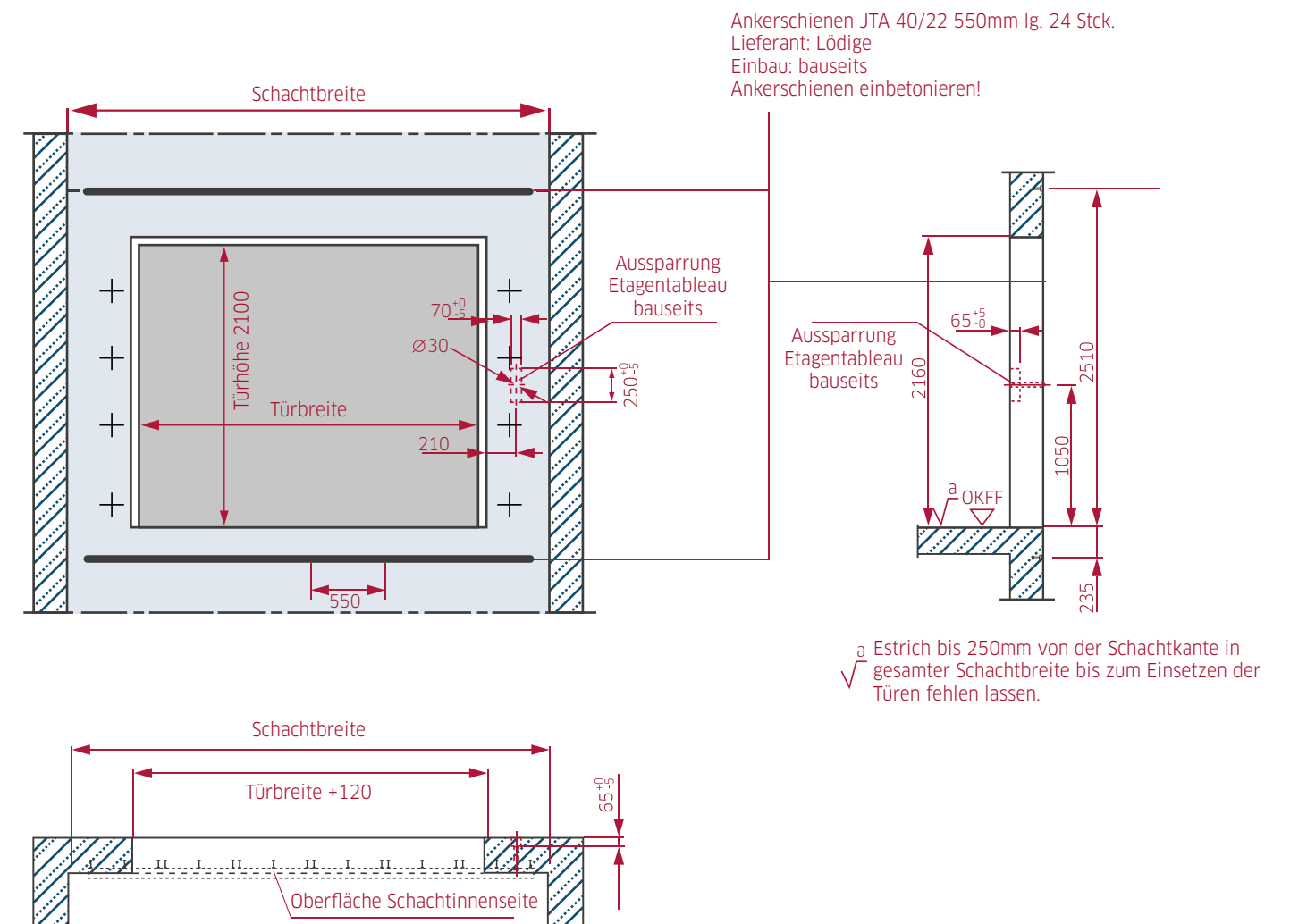
Hinweis zum Traffico:

Ggf. ist eine bauseitige Aufdoppelung der Schachtwand im Bereich der Schachtgrube unterhalb der Schachttür notwendig. Siehe Musterschachtzeichnung Traffico.

TÜRLAIBUNG

Bei unseren hydraulischen Autoaufzügen Carrico und Traffico setzen wir standardmäßig 6-teilige zentralöffnende Teleskopschiebetüren ein. Die Schachttüren werden hängend in den Schacht verbaut, sodass keine Nische erforderlich ist. Um Sie zusätzlich bei Ihrer Vorabplanung zu unterstützen, können Sie für die Planung der Türlaibung, im bauseitigen Beton- oder Mauerschacht, die unten aufgeführten Zeichnungen verwenden.

In den Zeichnungen ist eine 6-teilige zentralöffnende Teleskopschiebetüren und eine lichte Türhöhe von 2.100mm berücksichtigt. Der Verbau in Mauernischen ist auf Anfrage möglich.



^a Estrich bis 250mm von der Schachtkante in gesamter Schachtbreite bis zum Einsetzen der Türen fehlen lassen.

DÄMMUNG INNENLIEGEND

In Fahrschächten kann eine zusätzliche schachtseitige Dämmung bei angrenzenden, warmen Räumen nach neuesten energetischen Anforderungen aus der Energieeinsparverordnung (ENEV) eingeplant werden.

Bitte beachten Sie, dass Sie auf den verschiedenen Schachtseiten auch Dämmung mit unterschiedlicher Dämmstärke planen können. Türen, Hydraulikzylinder, Führungsschienen müssen immer eine feste Verbindung zu der massiven Schachtwand haben. Grundsätzlich wird die Wärmedämmung erst nach der Aufzugsmontage bauparallel angebracht.

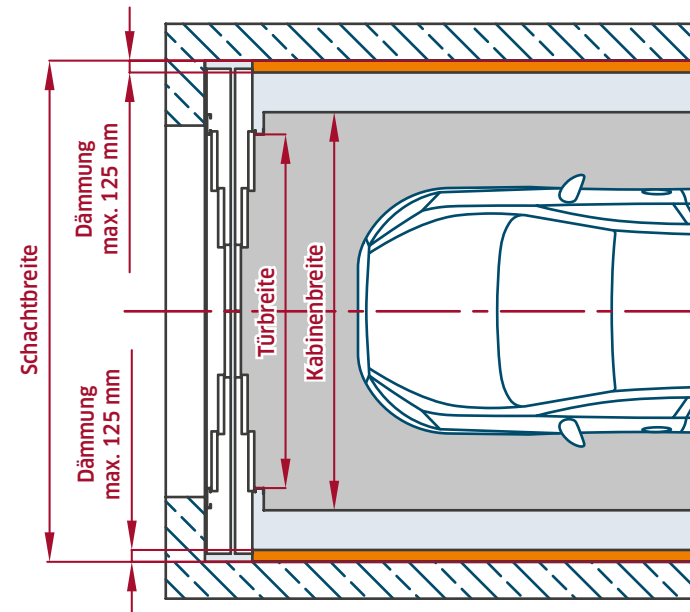
Folgende Dämmbereiche sind möglich:

- Dämmung der Schachtseitenwände
- Dämmung der stirnseitigen Schachtwände (außer im Türbereich)
- Schachtdecke (Schachtkopf muss immer um die Dämmstärke erhöht werden)

DÄMMUNG – VARIANTE 1 (UNTERBROCHENE DÄMMUNG IM TÜRBEREICH)

Wird die Schachtbreite nicht um die Stärke des Dämmungsaufbaus komplett vergrößert, reduziert sich der seitliche Wärmedämmungsaufbau in den Bereichen der Türen, Hydraulikzylinder und Führungsschienen.

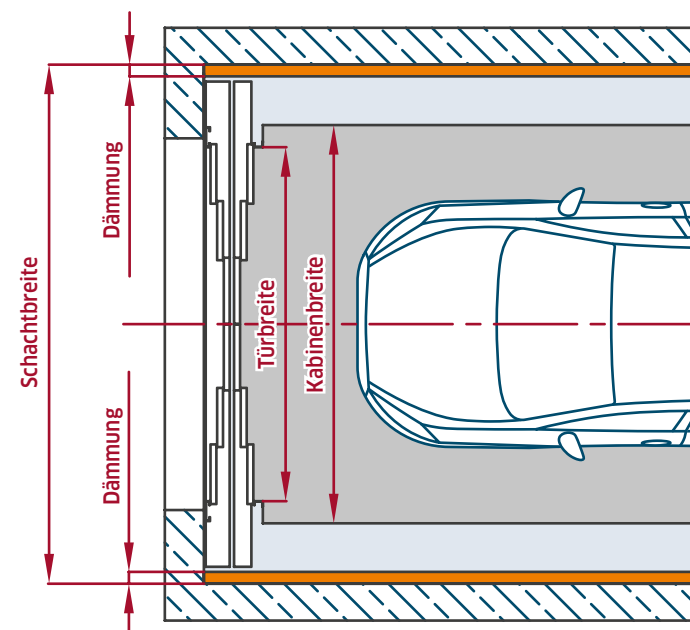
An den stirnseitigen Schachtwänden kann außer im Bereich der Türen eine Dämmung von max. 125 mm angebracht werden, ohne dass sich die geplante Schachttiefe verändert.



DÄMMUNG – VARIANTE 2 (DURCHGEHENDE DÄMMUNG)

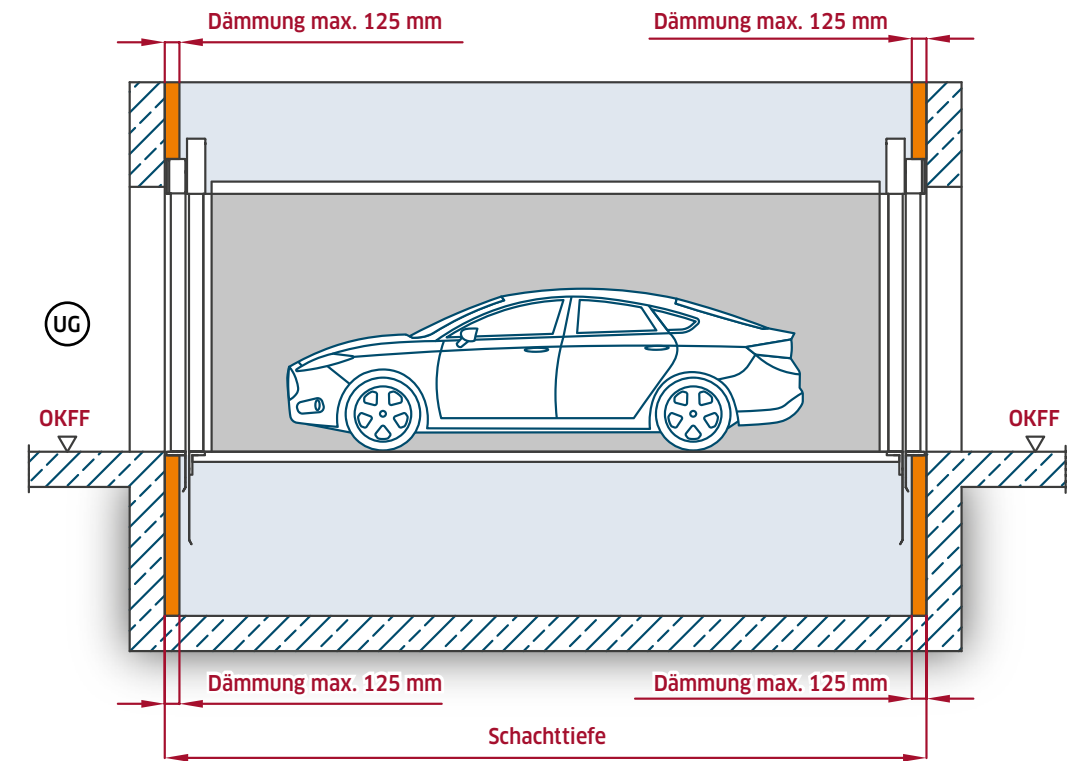
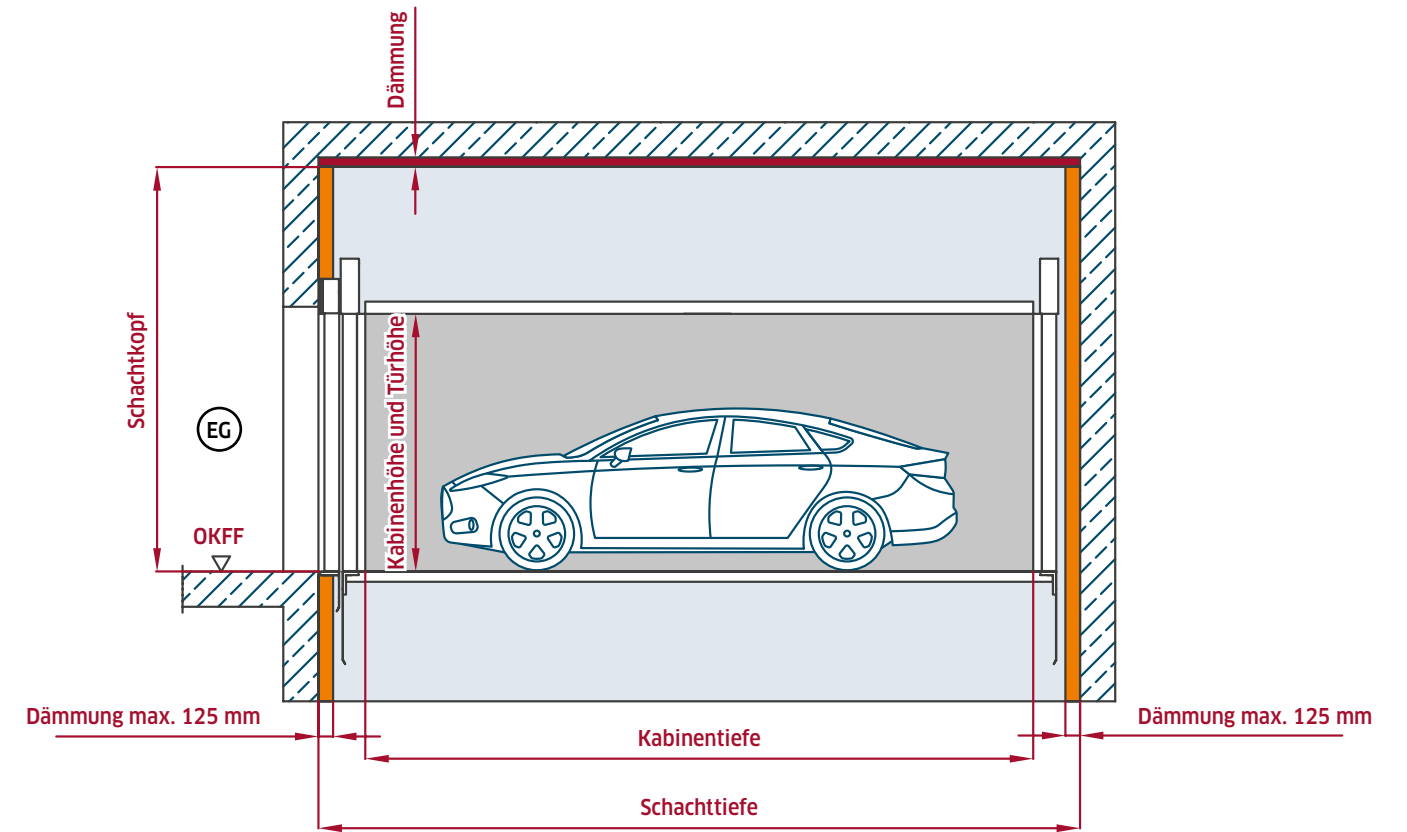
Wird mit einer gleichbleibenden dicken Dämmung für die Schachtseitenwand geplant, muss die notwendige Schachtbreite um die Stärke des Dämmungsaufbaus vergrößert werden.

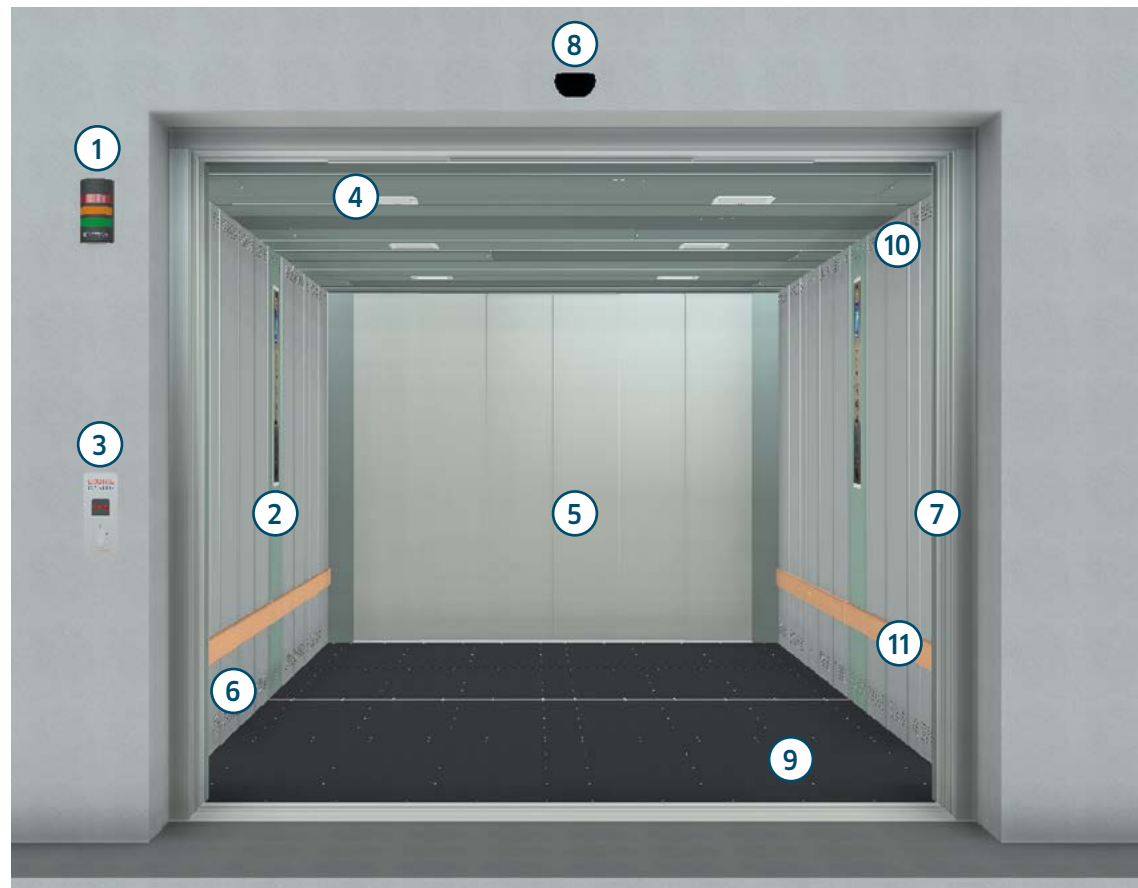
An den stirnseitigen Schachtwänden kann außer im Bereich der Türen eine Dämmung von max. 125 mm angebracht werden, ohne dass sich die geplante Schachttiefe verändert.



DÄMMUNG INNENLIEGEND

DÄMMUNG – ABBILDUNGEN ZUTREFFEND FÜR VARIANTE 1 UND VARIANTE 2





LEGENDE ZUR ERLÄUTERUNG DER AUFZUGSKABINE

- | | |
|--|-------------------------------------|
| 1. Ampel (IP65) | 6. Lichtschranken zur PKW-Erkennung |
| 2. Kabinentableau inkl. Positionieranzeige | 7. Lichtgitter im Zugangsbereich |
| 3. Etagentableau | 8. Radar-Vorraumüberwachung |
| 4. Deckenleuchten LED-Panel | 9. Kabinenboden |
| 5. Aufzugstüren | 10. Kabinendecke/Kabinenwände |
| | 11. Abweiserleisten |

1. AMPEL (IP65)

Die Verfügbarkeit des Aufzuges wird dem Benutzer visuell vereinfacht durch LED-Ampeln farblich dargestellt und vermeidet unnötiges Rangieren sowie Störungen des Straßenverkehrs. Die Ampel wird in der jeweiligen Haltestelle vor den Schachttoren in gut sichtbarer Position installiert. Die Ampel weist eine IP-Schutzart von IP65 auf und ist somit gegen das Eindringen von Staub und Wasser geschützt.

Bedeutung der verschiedenen Ampelsignale:

Alle Signale sind aus – Aufzug „Bereit“
Aufzug ist in Ruhe in Parkhaltestelle. Der Aufzug kann jederzeit angefordert werden.

Ampel blinkt rot – Aufzug „Besetzt“
Zufahrt frei machen/Kabine belegt.

Ampel leuchtet rot – Aufzug „Kommt“
Kabine ist leer, Ruf wird abgearbeitet.

Ampel leuchtet grün – „Einfahrt“
Tür vollständig geöffnet, Fahrzeug darf einfahren.

2. KABINENTABLEAU INKL. POSITIONIERANZEIGE

Grundsätzlich werden zwei Kabinentableaus in unseren Autoaufzügen TRAFFICO® & CARRICO® verbaut. Die Kabinentableaus sind aus Edelstahl und in den Seitenwänden der Kabine integriert. Durch die diagonale Anordnung ist eine bequeme Bedienbarkeit aus dem Auto heraus stets möglich.

In unseren Kabinentableaus sind standardmäßig die Positionieranzeigen (2) integriert. Leuchtet einer der beiden Richtungspfeile der Positionieranzeige, muss das Fahrzeug in die jeweils angezeigte Richtung bewegt werden. Ist die korrekte Position erreicht, erlischt der Richtungspfeil und das Schriftfeld „STOP“ leuchtet auf. Nun schließen die Türen automatisch und der Aufzug fährt in die jeweilige vom Bediener gewählte Haltestelle.

Bei Anlagen mit nur zwei Haltestellen ist die vollautomatische Fahrt Standard. Dies bedeutet, dass der Fahrer die Haltestelle nicht anwählen muss, sondern die gewünschte Haltestelle automatisch nach dem Schließen der Türen angefahren wird. Bei Anlagen mit mehr als zwei Haltestellen beginnt die Fahrt nach der Anwahl der Etagentasten (3) oder per Handsender.

Ist die Zieletage erreicht öffnen die Türen in beiden Fällen automatisch und der für die Ausfahrt entsprechende Richtungspfeil leuchtet.

Des Weiteren sind standardmäßig ein 7“ roßes Anzeigedisplay (1), Notruftaster (4), Tür-Auf-Taster (5) und ein Schlüsselschalter (6) [Hausmeistersteuerung] verbaut.



3. ETAGENTABLEAU

Beim Autoaufzug TRAFFICO® & CARRICO® sind die Etagentableaus aus Edelstahl und immer links neben der Tür angeordnet.

Das Außentableau im Etagenbereich weist eine IP-Schutzart von IP54 auf. Für den Einsatz im Außenzugang, wird die Funktion der Anholtaste durch einen Schlüsseltaster (2) ersetzt. Das Anholen/Rufen des Aufzugs ist auch mit Handsendern als Funkfernbedienung, Deckenzugschaltern oder Bediensäulen in den jeweiligen Parketagen möglich.

Das Leuchtfeld (1) gibt den Zustand des Aufzugs wieder.

Wenn der Aufzug verwendet wird und somit nicht verfügbar ist, wird dies mittels „Besetzt“ im Leuchtfeld angezeigt.



AUFZUGSKABINE

4. DECKENLEUCHTEN LED-PANEL

In unseren Autoaufzügen sind standardmäßig quadratische energiesparende LED-Panels verbaut. Die LED-Panels an der Fahrkorbdecke sorgen für eine hochwertige und langlebige Beleuchtung. Zusätzlich reduzieren die LEDs den Energieverbrauch und haben die zehnfache Lebens-

dauer einer herkömmlichen Leuchtstofflampe. Die Lichtfarbe ist 840, Neutralweiß, Farbtemperatur 4000 K. Jedes LED-Panel hat eine Leistung von 18W und ein Lichtstrom von 1200 lm.

5. AUFZUGSTÜREN

Unsere Aufzugstüren sind von einem namhaften deutschen Hersteller und erfüllen die EN 81-58. Somit sind unsere Türen auch zum Einbau in feuerbeständige Schächte nach DIN 4102 geeignet.

einzusetzen. Auf Wunsch bieten wir Ihnen die pulverbeschichtete Stahlbelch Variante oder eine Edelstahl Variante an.

Die 4 bzw. 6 teiligen zentralöffnenden Teleskopschiebetüren sind von Haus aus mit einem Schmelztauchüberzug aus Zink-Magnesium versehen und bieten somit einen sehr hohen Korrosionsschutz. Für den Einsatz im Außenbereich empfehlen immer eine zusätzliche Pulverbeschichtung

Für beengte Einbausituationen können wir Ihnen unsere Lamellenschiebetüren als eine platzsparende Alternative anbieten. Unsere Lamellenschiebetüren sind aus Aluminium und standardmäßig in RAL 9006 pulverbeschichtet. Auf Kundenwunsch sind alle gängigen RAL-Farbtöne möglich.

6. LICHTSCHRANKEN ZUR PKW-ERKENNUNG

Die Lichtschranken zur PKW-Erkennung erfassen die genaue Position des Fahrzeugs. Die Positionieranzeige (siehe

Punkt 2. *Kabinentableau inkl. Positionieranzeige*) weist mit Pfeilsymbolen in die korrekte Position ein.

7. UND 8. LICHTGITTER IM ZUGANGSBEREICH UND RADAR-VORRAUMÜBERWACHUNG

Die Lichtgitter zwischen Kabinen- und Schachttüren sowie die Radar-Vorraumüberwachung verhindern ein

Schließen der Aufzugstüren beim Befahren des Fahrkorbs.

9. KABINENBODEN

Der Kabinenboden wird aus Stahl Glatt- oder Tränenblech (optional Alu Tränenblech) hergestellt oder kann auf Wunsch mit einer 2K-Antirutschbeschichtung veredelt werden. Diese ist ein Epoxidharz basierende, lösungsmittelfreie und rutschfeste Beschichtung, wird mit Quarzsand der Körnung 0,3-0,8 mm abgestreut und versiegelt. Des Weiteren ist der gleiche Kabinenboden wie bei unserem

Autoaufzug PEGASOS® für unseren TRAFFICO® & CARRICO® möglich. Hierbei besteht dieser aus Aluminiumstrangpressprofilen mit querverlaufender profilierter Oberfläche. Durch die Verwendung von Aluminiumprofilen als Kabinenboden sowie Sockelleiste und Kabinenschwelle aus Edelstahl ist ein wirkungsvoller Korrosionsschutz gegeben.

10. KABINENDECKE/KABINENWÄNDE

Die Grundausstattung des TRAFFICO® & CARRICO® überzeugt mit einem optisch ansprechenden Konzept. Die Kabinenwände sowie die Kabinendecke sind aus sendzimierverzinkten Stahlblech gefertigt und in Lamellenbauweise

ausgeführt. Der Aufbau und die Sendzimierverzinkung bieten ausreichenden Schutz gegen Witterungseinflüsse. Diese sind auch in lackierter Variante sowie in der Ausführung als Edelstahl verfügbar.

11. ABWEISERLEISTEN

Unsere Abweiserleisten sind aus hochwertigem Hartholz-mehrschichtplatten oder Kunststoff und schützen die Auf-

zugskabine und die PKW-Türen zuverlässig vor Beschädigungen.

MASCHINENRAUM

Im Maschinenraum des Aufzuges werden der Schaltschrank und das Antriebsaggregat untergebracht. Im Regelfall sollte der Maschinenraum am Fahrtschacht angrenzend geplant werden. Die Verbindung zwischen Maschinenraum und Fahrtschacht durch Hydraulikleitungen und Elektroleitungen kann dann mittels eines Wanddurchbruchs realisiert werden.

Alternativ ist aber auch eine Entfernung des Maschinenraums zum Fahrtschacht von bis zu 12 m möglich. Bauseitig sind dann nach Abstimmung zwei Leerrohre als Verbindung zwischen Maschinenraum und Aufzugsschacht vorzusehen.

Die Größe, Geometrie und Lage der Zugangstür des Maschinenraumes kann individuell gestaltet werden. Drei exemplarische Möglichkeiten sind dargestellt. In Abhängigkeit zur Antriebsleistung und Wahl der Ausstattung (z. B. Ölkühler) kann die lichte Größe des Maschinenrau-

mes variieren (mind. 4-5 m²). Der Maschinenraum muss trocken und gut belüftet sein. Eine Raumtemperatur zwischen 10°C und 30°C ist zu gewährleisten. Bei Bedarf können ein Ölkühler und ein Kältekit eingebaut werden.

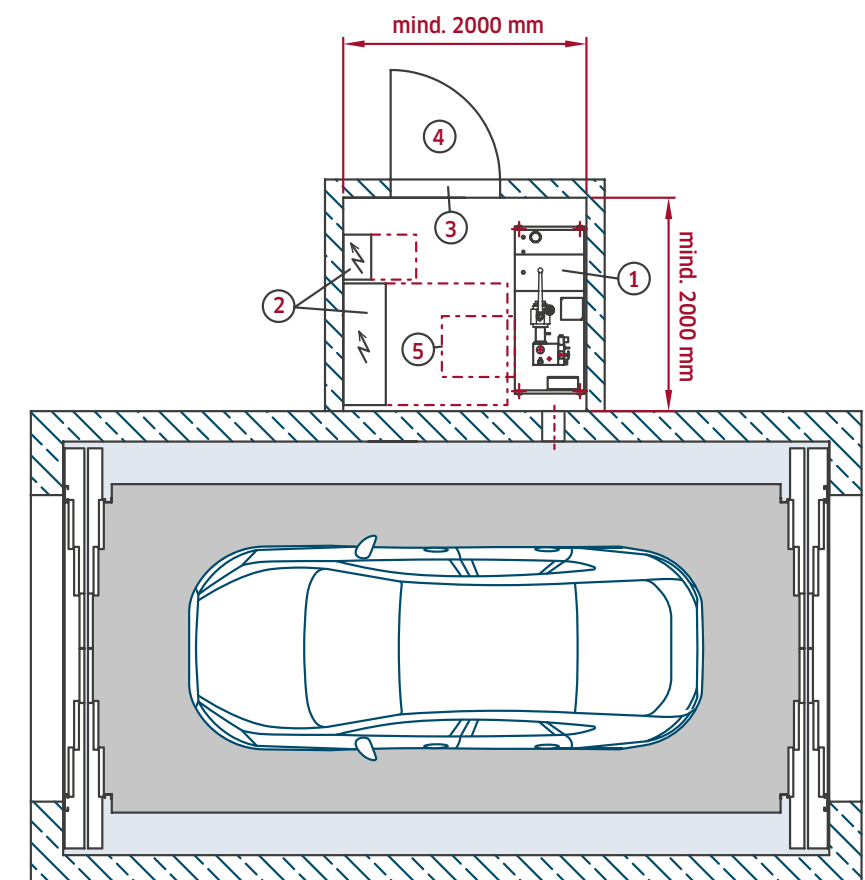
Weitere platzsparende Varianten werden durch den Einsatz eines Maschinenschrankes ermöglicht (siehe Varianten 4 und 5). Im Maschinenschrank sind das Antriebsaggregat und Steuerung untergebracht. Ein separater Maschinenraum wird hierbei nicht mehr benötigt. Der Maschinenschrank kann auch in die Schachtwand eingelassen werden, damit Sie keine vorstehende Kontur außerhalb des Schachtes haben.

Die Verwendung eines Maschinenschrankes ist jedoch nur für Geschwindigkeiten bis max. 0,15 m/s und geringere Fahrtenzahlen zu empfehlen.

VARIANTE 1 – MASCHINENRAUM

Triebwerkraum
Fläche: Mind. 2.000 mm x 2.000 mm
Höhe: Mind. 2.100 mm

1. Antrieb
2. Steuerung
3. Ölschwelle
4. Tür nach außen öffnend
5. Benötigter Freiraum

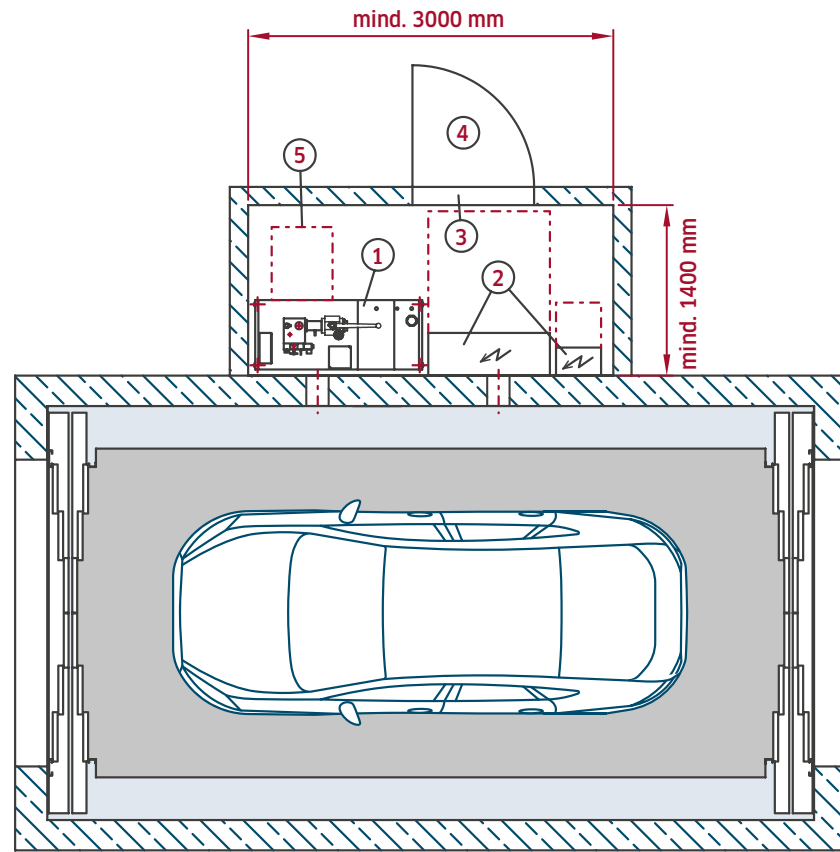


MASCHINENRAUM

VARIANTE 2 – MASCHINENRAUM

Triebwerkraum
 Fläche: Mind. 3.000 mm x 1.400 mm
 Höhe: Mind. 2.100 mm

1. Antrieb
2. Steuerung
3. Ölschwelle
4. Tür nach außen öffnend
5. Benötigter Freiraum



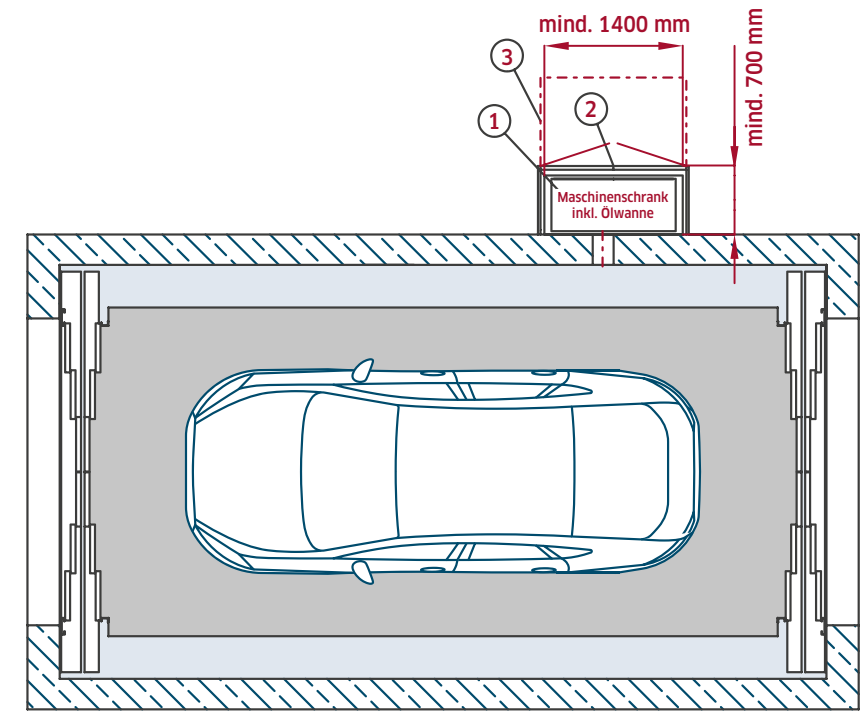
MASCHINENRAUM

VARIANTE 4 – MASCHINENSCHRANK (NUR FÜR CARRICO®)

Maschinenschrank
 Fläche: Mind. 1.400 mm x 700 mm
 Höhe: Mind. 2.100 mm

1. Maschinenschrank mit Antrieb, Steuerung und Ölwanne
2. Tür nach außen öffnend
3. Benötigter Freiraum mind. 700 mm

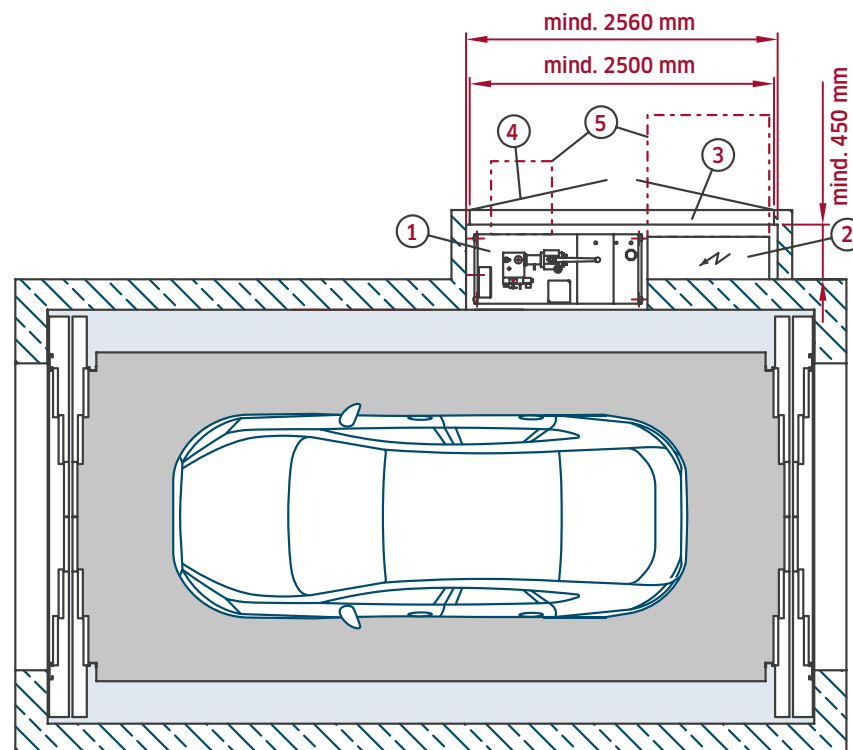
Max. Geschwindigkeit:
 0,15 m/s



VARIANTE 3 – MASCHINENRAUM

Triebwerkraum
 Fläche: Mind. 2.560 mm x 450 mm
 Höhe: Mind. 2.100 mm

1. Antrieb
2. Steuerungsschrank
3. Ölschwelle
4. Tür nach außen öffnend
5. Benötigter Freiraum mind. 700 mm

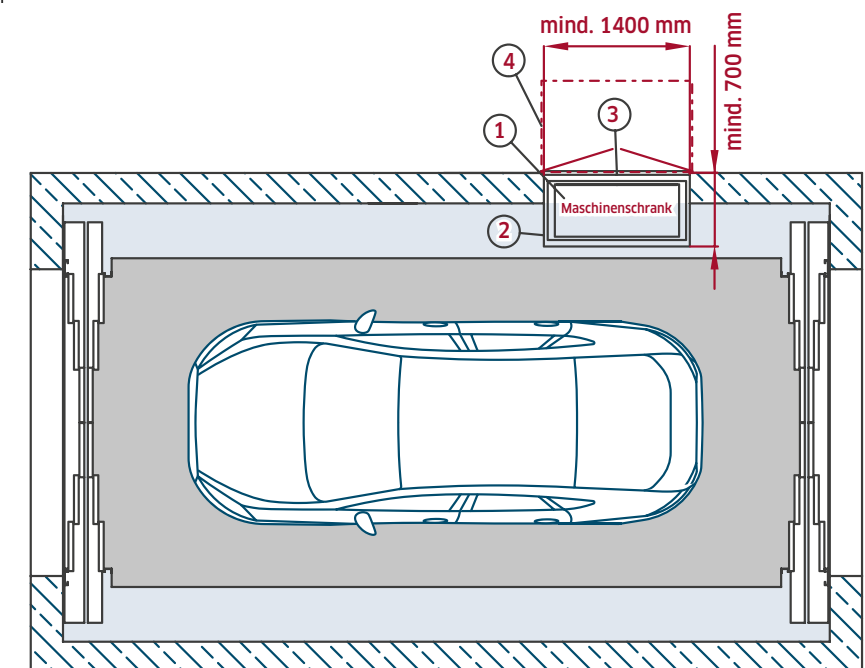


VARIANTE 5 – MASCHINENSCHRANK (NUR FÜR CARRICO®)

Maschinenschrank
 Fläche: Mind. 1.400 mm x 700 mm
 Höhe: Mind. 2.100 mm

1. Maschinenschrank mit Antrieb, Steuerung
2. Podest
3. Tür nach außen öffnend
4. Benötigter Freiraum mind. 700 mm

Max. Geschwindigkeit:
 0,15 m/s



NENNLAST/ANTRIEBSARTEN

Unsere hydraulischen Autoaufzüge sind für eine Nennlast von bis zu 3.500 kg ausgelegt. Die Nutzung des Aufzugs ist primär für den Transport von PKWs mit/ohne Insassen zugelassen. Die maximale Achslast ist auf 1.750 kg festgelegt. Leichte Transporttätigkeiten (z.B. Müllcontainer, Fahrrad) sind ebenfalls erlaubt. Größere Nennlasten und Kabinengrößen sind auf Anfrage immer möglich.

In der Standardausführung werden die hydraulischen Aggregate mit einem kostengünstigen Sanftanlauf betrieben (Begrenzung der Anlaufströme) und haben somit die in der Tabelle als Richtwert dargestellten Stromdaten.

Die in der Tabelle angegebenen Stromdaten müssen bei der Berechnung des Leistungsbedarfs zur Dimensionierung der Hausanschlüsse vorab berücksichtigt werden. Optional kann auch ein höherwertiger, frequenz geregelter Antrieb eingesetzt werden.

Die Nenngeschwindigkeit des Autoaufzugs CARRICO® ist aufgrund der Baumusterprüfung auf maximal 0,15 m/s limitiert.

ANTRIEBSGRÖSSEN DES AUTOAUFZUGS (NENNLAST 3.500 KG)

Förderhöhe	Geschwindigkeit	Motorleistung	Nennstrom*	Sicherungs-nennstrom
bis 3.000 mm	0,15 m/s CARRICO®	15 kW	36 A	50 A
	0,30 m/s TRAFFICO®	33 kW	74 A	80 A
bis 6.000 mm	0,15 m/s CARRICO®	16 kW	40 A	50 A
	0,30 m/s TRAFFICO®	33 kW	76 A	80 A
	0,45 m/s TRAFFICO®	47 kW	109 A	125 A
	0,60 m/s TRAFFICO®	77 kW	152 A	160 A
bis 9.000 mm	0,15 m/s CARRICO®	16 kW	38 A	50 A
	0,30 m/s TRAFFICO®	33 kW	82 A	100 A
	0,45 m/s TRAFFICO®	47 kW	105 A	125 A
	0,56 m/s TRAFFICO®	60 kW	134 A	160 A
bis 25.000 mm	0,15 m/s CARRICO®	20 kW	42 A	50 A
	0,30 m/s TRAFFICO®	47 kW	98 A	100 A
	0,45 m/s TRAFFICO®	60 kW	125 A	125 A
	0,60 m/s TRAFFICO®	80 kW	178 A	200 A

*Strom bei Volllast, Technische Änderungen möglich, Kabine 5,8 m x 2,8 m, Sonderausführung auf Anfrage

FAHRTENZAHL JE STUNDE

Die Fahrtenzahl ergibt sich aus der Fahrtzeit, den Tür-laufzeiten und den Ein- und Ausfahrtzeiten des PKWs. Die tatsächliche Anzahl der Fahrzeuge, die je Aufzugsanlage pro Stunde in eine Fahrtrichtung bewegt werden können, ist jedoch von unterschiedlichen Faktoren abhängig. Die grundlegenden Faktoren die maßgeblichen Einfluss auf die Fahrtenzahl pro Stunde haben sind: die Förderhöhe, die Nenngeschwindigkeit und die Anzahl der Haltestellen. Die Fahrtzeit des Autoaufzugs TRAFFICO® ist aufgrund der variierenden Nenngeschwindigkeiten unterschiedlich.

Weitere Einflüsse haben die Fahrzeugschleppkurven bei der Ein- und Ausfahrt, die lichten Kabinen- und Türbreiten sowie ein wiederkehrender Nutzerkreis im Gegensatz zu einmaligen Aufzugsnutzern. Eine automatische PKW Erkennung und somit eine Ausführung einer automatischen Fahrt (nur bei zwei Haltestellen) ist als Komfortgewinn zu betrachten und wirkt sich positiv auf die Fahrtenzahl aus. Ebenso relevant ist, ob der Autoaufzug als Durch-

lader mit Türen auf beiden Seiten ausgestattet ist oder die Nutzer bei einer einseitigen Zufahrt rückwärts rangieren müssen. Aufgrund dessen müssen alle Faktoren gesamtheitlich betrachtet werden und allein der Blick auf die Nenngeschwindigkeit ist aus technischer und wirtschaftlicher Sicht nicht sinnvoll.

Höhere Geschwindigkeiten sind immer mit höheren Kosten verbunden.

Durch den Einsatz mehrerer Autoaufzüge mit einer Gruppensteuerung lässt sich das Verkehrsaufkommen von PKWs in einer Fahrtrichtung noch wesentlich effizienter abarbeiten.

Wenn Sie Ihre Verkehrsberechnung optimieren möchten, sprechen Sie uns an.

ZYKLUSZEITEN – TRAFFICO®/CARRICO®

Förderhöhe in mm	Geschwindigkeit m/s	Türöffnungszeiten in s	Türschließzeiten in s	Reine Fahrzeit in s	Ein-/Ausfahrtzeit in s	Zykluszeit gesamt in s	PKW pro Stunde
3.000	0,15	5	7	24	je 15	102	35
	0,3			14		82	44
6.000	0,15			44		142	25
	0,3			24		102	35
	0,45			17		89	41
	0,6			14		82	44
9.000	0,15			64		182	20
	0,3			34		122	30
	0,45			24		102	35
	0,56			20		94	38
25.000	0,15			171		395	9
	0,3			87		229	16
	0,45	60	173	21			
	0,6	46	145	25			

Berechnungsgrundlage für TRAFFICO®/CARRICO®: Nennlast 3.500 kg, Türbreite 2,5m, Durchladung, 2 Haltestellen

Berechnung der „Zykluszeit gesamt“ und „PKW pro Stunde“: Die angegebenen Werte gelten für die Beförderung eines Fahrzeuges in eine Fahrtrichtung, basierend auf durchschnittlichen Erfahrungswerten. Benutzerprofile können variieren.

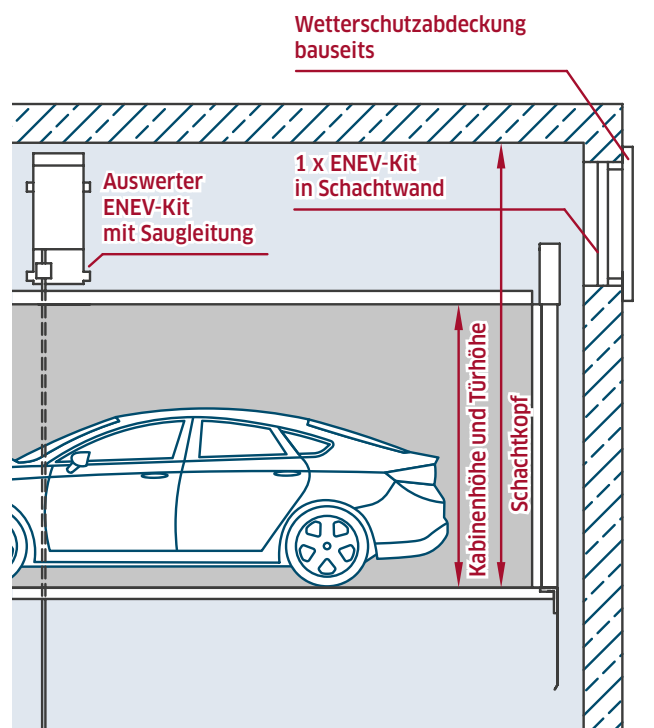
Ein Zyklus ist hierbei wie folgt definiert: Aufzugstür öffnet sich – Fahrzeug fährt ein (ca. 15s) – Aufzugstür schließt – Aufzug fährt in die oberste Haltestelle (EG) – Aufzugstür öffnet – Fahrzeug fährt aus (ca. 15s) – Aufzugstür schließt – Aufzug fährt wieder in die unterste Haltestelle (UG) – Aufzug steht für das nächste Fahrzeug bereit.

SCHACHTENTRAUCHUNGSSYSTEM

Aufzugsschächte sind entsprechend der gültigen Bauordnung zu entrauchen und zu lüften. Zum Beispiel nach Landesbauordnung (LBO) NRW §39 müssen Fahrschächte zu lüften sein und eine Öffnung zur Rauchableitung mit einem freien Querschnitt von mindestens 2,5 Prozent der Fahrschachtgrundfläche, mindestens jedoch 0,10 m² haben. Diese Öffnung darf einen Abschluss haben, der im Brandfall selbsttätig öffnet und von mindestens einer geeigneten Stelle aus bedient werden kann. Die Lage der Rauchaustrittsöffnungen muss so gewählt werden, dass der Rauchaustritt durch Windeinfluss nicht beeinträchtigt wird.

Alternativ kann zu einer Permanentöffnung nach LBO ein Schachtentrauchungssystem eingesetzt werden. Bei diesem System befinden sich die Jalousieklappen im Normalfall im geschlossenen Zustand und verhindert so das Entweichen von Wärme aus der Gebäudehülle. Die Jalousieklappen öffnen bei Rauchdetektion, Stromausfall und Störungen. Die Lagen bzw. Position der Jalousieklappen

ENEV-KIT IN SCHACHTWAND



im Schacht sind mit Rücksprache des Aufzugslieferanten abzustimmen.

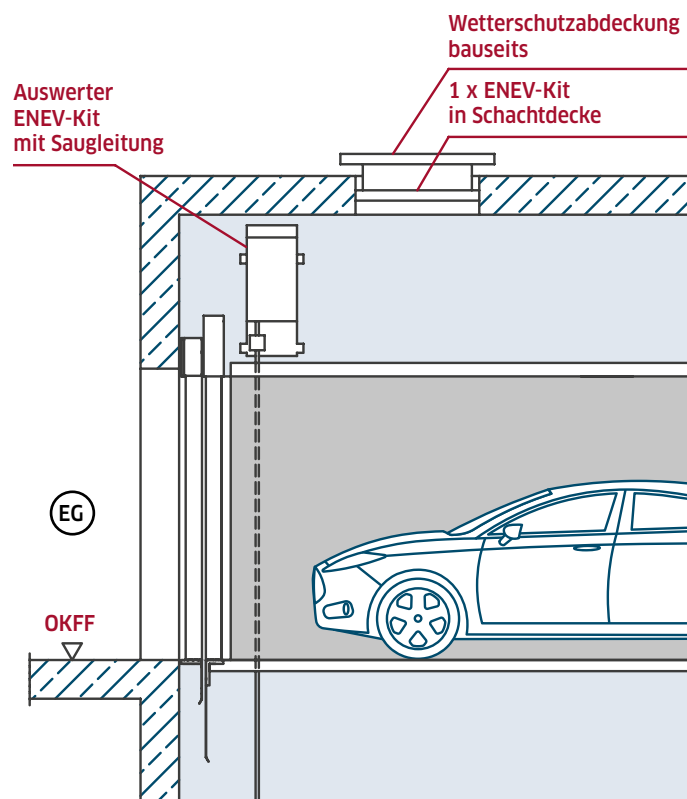
Aufzugsschachtentrauchungsanlagen benötigen in Deutschland einen bauaufsichtlichen Verwendbarkeitsnachweis entsprechend der jeweiligen Landesbauordnung. Dieser Verwendbarkeitsnachweis ist z.B. in Form einer Allgemeinen bauaufsichtlichen Zulassung beizubringen.

Auf Wunsch bieten wir Ihnen ein Schachtentrauchungssystem an, das zusätzlich folgende Komponenten enthalten kann:

- CO2 Sensorik, Feuchtigkeitssensor, Temperaturüberwachung
- Aufschaltung auf eine externe Brandmeldeanlage

Sollte Ihr Brandschutzkonzept spezifische Anforderungen an den Autoaufzug stellen, dann sprechen Sie uns gerne an.

ENEV-KIT IN DER SCHACHTKOPFDECKE



SCHALLSCHUTZ/BRANDSCHUTZ

Um die Bewohner vor Gesundheitsgefahren zu schützen hat der Gesetzgeber in der DIN 4109 die Mindestanforderungen an den Schallschutz im Hochbau mit genauen Dezibel - Werten für je-den Gebäude- und Raumtypen festgelegt. Im Hochbau gilt zusätzlich die VDI Richtlinie 4100, hier sind Schallschutzstufen von normalen bis gehobenen Komfortansprüchen in Wohngebäuden angegeben.

Beim Betrieb von Aufzügen entstehen Geräusche, die als Luft- und Körperschall in das Gebäude eingeleitet werden. Bereits in der Planungsphase unterstützen wir Sie und Ihren bauphysikalischen Fachplaner gerne, um das Thema Schallschutz mit Ihnen abzustimmen. Um die Grenzwerte für angrenzende schutzbedürftige Räume zu erreichen, müssen bauseitig Maßnahmen zur Minderung der Geräuschausbreitung getroffen werden, z. B. über optimierte Grundrisse oder zweischalige Bauweise.

Um Sie bestmöglich bei der Reduzierung des Luft- und Körperschalls zu unterstützen, bieten wir Ihnen mehrere Silence Pakete an. Durch den Einsatz unserer Silence Pakete können die bau-seitigen Maßnahmen in ihrer Wirkung unterstützt werden. Hierzu werden an ausgewählten Bauteilen, z. B. am Heber sowie den dazugehörigen Halterungen, Isolierungselemente eingesetzt. Des Weiteren kommen Pulsationsdämpfer zwischen Heber und dem Aggregat zum Einsatz. Der Einsatz der Silence-Pakete kann sich auf die erforderlichen Schachtgeometrien auswirken (z. B. erhöhter Schachtkopf/Schachtgrube).

Silence Paket I & II - für hydr. Antrieb

Diese beiden Silence Pakete beinhalten zwei Ausbaustufen/Maßnahmen, die zur Reduzierung des Luft- und Körperschalls des hydraulischen Antriebes und deren Systemkomponenten dienen.

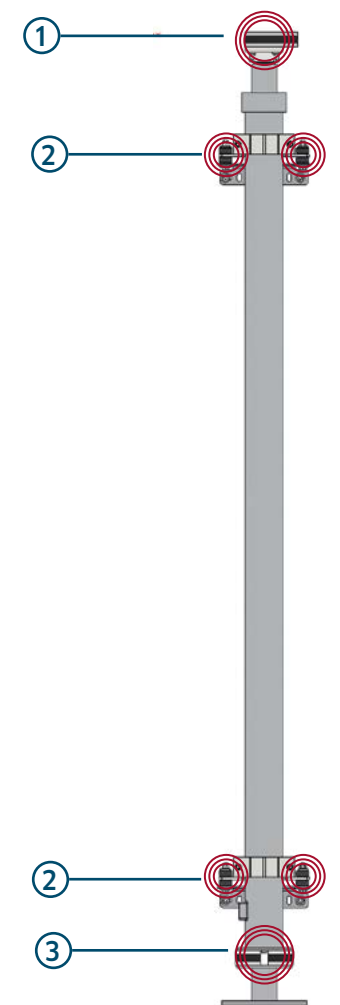
Silence Paket III - Flüsterrollen für Teleskopschiebetüren

Dieses Silence Paket beinhaltet den Einsatz von Flüsterrollen für unsere Teleskopschiebetüren. Dadurch kann die Schallemission von ca. 54 dB(A) auf ca. 49 dB(A) gesenkt werden (gemessen unter Laborbedingungen nach Anforderungen der DIN 8989).

Weitere Informationen und Empfehlungen sowie Auswirkungen auf die baulichen Abmessungen, können Sie im Abschnitt Ausstattungsoptionen den einzelnen Silence Paketen entnehmen.

Es sind je nach Anforderung verschiedene Leistungskriterien wie Raumabschluss (E), Wärmedämmung (I) und Strahlung (W) mit entsprechenden Klassifizierungszeiten bei den Schachttüren auswählbar. Standardmäßig besitzen unsere Schachtschiebetüren eine Zulassung nach EN81-58 mit der Klassifikation E120.

Der Wärmedurchgangskoeffizient (U-Wert) für unsere Teleskopschiebetüren liegt bei 2,86 W/(m²K). Für die Brandschutztüren kann durch den Einsatz von Steinwolle der U-Wert auf 0,85 W/(m²K) gesenkt werden. Des Weiteren sind die Autoaufzüge Carrico & Traffico mit einer statischen Brandfallsteuerung ausgestattet. D.h. der Aufzug fährt mittels Befehl direkt in eine vorher festgelegte Evakuierungshaltestelle und bleibt dort mit geöffneten Türen stehen. Der Befehl kommt von einer bauseitigen Brandmeldeanlage. Der Autoaufzug Traffico nach EN 81-20, erfüllt die EN 81-73. Beim Carrico ist dies auf Anfrage möglich.



1. MEGI-Schienenpaar zwischen Heber und Tragrahmen
2. Schwingungsdämpfer zwischen Halterung des Heber und Haltebügel
3. MEGI-Schienenpaar zwischen Heber und Heberstütze

Wenn bei Ihrer Planung das Thema Brandschutz berücksichtigt werden muss, ist dies mit unseren Autoaufzügen TRAFFICO® & CARRICO® kein Problem. Unsere Aufzugstüren sind von einem namenhaften deutschen Hersteller und erfüllen die EN 81-58. Somit ist der Einbau des Autoaufzugs in feuerbeständige Schächte nach DIN 4102 möglich.

ÜBERSICHT AUSSTATTUNGSOPTIONEN

Für unsere hydraulischen Autoaufzüge CARRICO® und TRAFFICO® sind verschiedene zusätzliche Optionen verfügbar. Sollten Sie weitere Wünsche hinsichtlich der Ausstattung haben, sprechen Sie uns einfach an.

SCHALLSCHUTZ

Durch den Einsatz unserer Silence Pakete können die bauseitigen Maßnahmen in ihrer Wirkung unterstützt werden.

Silence Pakete I & II – zur Reduktion von Körperschall am Antriebssystem

Durch den Einsatz unserer Silence – Pakete 1 oder 2 können die bauseitigen Maßnahmen in ihrer Wirkung unterstützt werden. Hierzu werden an ausgewählten Bauteilen, z. B. am Heber sowie den dazugehörigen Halterungen, Isolierungselemente eingesetzt. Des Weiteren kommen Pulsationsdämpfer zwischen Heber und dem Aggregat zum Einsatz. Der Einsatz der Silence-Pakete kann sich auf die erforderlichen Schachtgeometrien auswirken (z. B. erhöhter Schachtkopf/Schachtgrube). Im Bereich der Türen, Lasthaken, Halbfenschenen, Befestigungspunkten und anderen Aufzugsteilen ist eine Dämmung nicht möglich. Eine Dämmung kann erst nach erfolgter Aufzugsmontage aufgebracht werden. Für die Schachtentlüftung / Entrauchung müssen bauseits entsprechende Maßnahmen für den geforderten Schall- und Wärmeschutz vorgeesehen werden. Durchbrüche mit schallschluckendem Material schließen (Mineralwolle, o.ä.).

Silence Paket I

- Aggregat isoliert – Schwingelemente unter dem Aggregatbehälter
- Motor – Pumpenkombination mit Schwingelementen im Behälter entkoppelt
- Schaltschrank mit spezieller, isolierter Aufhängung der Montageplatte
- Pulsationsdämpfer im Hydraulikaggregat.

Silence Paket II

- Isolierung der Hydraulikheber zur Heberstütze/Grubensohle – über Megi – Elemente**.
- Isolierung der Hydraulik-Halterungen zur Schachtwand – Befestigung über Seilfederpuffer.
- Isolierung der Hydraulik zwischen Kugelkopf und Träger/Traverse – über Megi – Elemente**.
- Schlauchschellen und Hydraulikleitung – isoliert gegen Grubensohle – über Gummieinlagen.
- Türansteuerung für exaktere und „weichere“ Fahreigenschaften.
- Zusätzlicher externer Pulsationsdämpfer am Hydraulikaggregat.
- Konstruieren, liefern und montieren.
- Erhöhter Platzbedarf min. ca. 100 – 150 mm im Bereich des Schachtkopfes.

Silence Paket III – Flüsterrollen für Teleskopschiebetür

Dieses Silence Paket beinhaltet den Einsatz von Laufrollen für unsere Teleskopschiebetüren, sogenannte Flüsterrollen. Diese können bei Bauvorhaben mit besonderen akustischen Anforderungen, hinsichtlich der Schallemission, eingesetzt werden. Die Laufflächen sind mit Vulkolan beschichtet und werden optimal auf das Laufschieneprofil angepasst. Dadurch kann die Schallemission, beim Öffnen und Schließen der Schachttüren, von ca. 54 dB(A) auf ca. 49 dB(A) gesenkt werden (ermittelt an einer 2 flügelig-, zentral öffnenden Tür, 900x2100 mm im Schallschutzraum unseres Lieferanten, nach Anforderungen der DIN 8989).

Hinweis zur Schallemissionen:

Wir weisen ausdrücklich darauf hin, dass auch bei Einbau unseres Silence Paketes der gemäß DIN 4109 für schutzbedürftige Wohnräume geforderte Schalldruckpegel LAF max ≤ 30dB(A) bei einschaliger Bauweise des Schachtmauerwerks gegenwärtig nicht erreicht wird. Für die Einhaltung der relevanten Richtlinien und Normen, z.B. die DIN 4109, haben Architekten und Rohbauunternehmer zu sorgen. Um einen erhöhten Schallschutz für z.B. schutzbedürftige Räume zu erreichen, empfehlen wir Ihnen eine zweischalige Bauweise des Fahrschachtes zur Verhinderung von Körperschallübertragungen.

ÜBERSICHT AUSSTATTUNGSOPTIONEN

BEDIENUNG:

Handsender Funkfernsteuerung

Die Steuerung des Autoaufzugs wird zusätzlich mit einer Funkfernsteuerung ausgestattet. Die Funkfernbedienung kann direkt im PKW mitgeführt werden. Ohne unnötiges Verlassen des PKW kann der Benutzer den Aufzug anfordern.

*) max. Leitungslänge 10 m, Seillänge: 2m. Werden besondere Befestigungen aufgrund der Bausituation erforderlich, so sind diese bauseits beizustellen.

App - Steuerung

Mit unserer Smartphone App Lösung können Benutzer Autoaufzüge per Smartphone rufen und bedienen. Mit der integrierten Benutzerverwaltung können Sie Benutzer oder Gruppen ganz einfach hinzufügen, verwalten und Zugang beschränken oder gewähren, was wertvolle Zeit und Kosten spart. Bis zu 1.000 Nutzer können pro Aufzug angelegt werden. Als komplett Bluetooth-basiertes System arbeitet

Zugschalter

- Zugschalter mit Konsole für Deckenbefestigung
- Schalter mit Zugseil 2m lang
- Kunststoffrohr, elektrische Verbindungsleitung* 10m von Klemmdose im Schacht

die App unabhängig von jeglichen Internetverbindungen. Reichweiten von bis zu 30 Metern von den Aufzugstüren entfernt, sind mit der App möglich.

[Link zu der Smartphone App](#)



PLANUNG:

Erstellung der Werkplanung

Auf Kundenwunsch kann, vor der Bestellung des Hauptauftrages, eine Werkplanung der Anlage erstellt werden. Diese beinhaltet alle, für die Umsetzung des Projektes bzw. Einbringung der Anlage, relevanten Informationen. Die Kosten der Werkplanung erhalten Sie bei der Bestellung des Hauptauftrages, vollständig wieder gutgeschrieben.

Der Große Vorteil:

Dadurch sind alle für die Einbringung und Betreuung des Aufzugs relevanten Informationen/Anforderungen geklärt. Die Kosten der Werkplanung erhalten Sie bei der Bestellung des Hauptauftrages, vollständig wieder gutgeschrieben.

Folgende Punkte werden in der Standard-Werkplanung berücksichtigt/dargestellt:

- Schematische Darstellung des Aufzugsschachtes,
- Schaltschrank am Schacht
- Alle im Schacht befindlichen Aufzugskomponenten
- Lasthaken
- Türöffnungen sowie Türen
- Verbaler Hinweis auf Schachtentrauchungsanlagen
- Montagerüstung
- Wirkende Kräfte
- Elektrische Anschlusswerte
- Maschinenraum gemäß Planungsleitfaden Variante 1 bis 5
- Ggf. Berücksichtigung von Wärmedämmungen im Schacht

ÜBERSICHT AUSSTATTUNGSOPTIONEN

MONTAGE:

Montagerüstung

Für die Montage des Autoaufzugs ist immer der Einsatz von Montagerüstungen erforderlich. Auf Wunsch liefern wir Ihnen die benötigte Montagerüstung mit Rüstschuhen zum Dübeln für jeweils eine Rüstebene inkl. Lieferung, Montage, Demontage und Abtransport.

Lasthaken zum Dübeln

Für die Montage des Autoaufzugs ist immer der Einsatz von Lasthaken erforderlich. Auf Wunsch liefern wir 2 Lasthaken zum Dübeln mit Seilöse inkl. Lieferung und Montage und Berücksichtigung der wirkenden Kräfte aus der Werkplanung.

BRANDSCHUTZ:

Brandschutztüren nach DIN EN 81-58

Auf Wunsch können die Teleskopschiebetüren gemäß der Brandschutzvorgaben der EN 81-58 bestellt werden. Folgende Brandschutzklassen sind möglich: E120, EW60, EW 30, EI60.

Schachtrauchungssystem EnEV- Kit

Auf Kundenwunsch können wir Sie in ihrem Brandschutzkonzept unterstützen und ein Schachtrauchungssystem für eine Schachthöhe bis 20 Meter und einer Grundfläche von max. 28m² anbieten. In dieser Option sind folgende Positionen enthalten:

- Jalousieklappe inkl. Sicherheitsstellantrieb
- Zentraleinheit mit EN 54-20 zertifizierten, fertig konfigurierbarem Rauchansaugsystem, optischen Rauchmelder, Luftfilter, Rohrleitungssystem mit Alu-Schnellverbindern (keine Verklebung notwendig!)
- Zeit-Intervall-Steuerung, Temperatur-Steuerung
- Satz Befestigungsmaterial inkl. SDS-Bohrer Ø6x200mm
- vorkonfektierter Kabelsatz mit Steckverbindern
- Zertifizierungsunterlagen DIN 12101-2
- 250ml Prüfaerosol für optische Rauchmelder
- Betriebs- und Montageanleitung, Baumusterprüfbescheinigung
- Liefern und montieren

KABINENAUSSTATTUNG:

Kabinenboden

Optional sind verschiedene Ausführungen des Kabinenbodens möglich.

- Aluminium Strangpressprofile**
- Glattblech grundiert RAL 7032***
- Tränenblech aus Aluminium***
- Tränenblech aus V2A Edelstahl***I
- 2K-Antirutschbeschichtung*, ***

* Epoxidharz basierende, lösungsmittelfreie und rutschfeste Beschichtung, wird mit Quarzsand der Körnung 0,3-0,8 mm abgestreut.

** Besonders geeignet für schwierige Baustellensituationen hinsichtlich der Platzverhältnisse, da diese Variante erst im Aufzugsschacht vor Ort montiert wird.

*** Plattformteilung möglich.

ÜBERSICHT AUSSTATTUNGSOPTIONEN

Plattformteilung (längsgeteilt)

Auf Wunsch kann eine Plattformteilung in Längsrichtung vorgenommen werden. Dies ist besonders bei schwierigen Baustellensituationen, hinsichtlich der Platzverhältnisse, zu empfehlen, um die Einbringung der Plattform in den Aufzugsschacht zu gewährleisten. Diese Option wird nicht bei der Variante mit Aluminium Strangpressprofilen benötigt.

Abweiserleisten

Auf Wunsch können Abweiserleisten aus Hartholz oder Kunststoff in 1-reihiger oder 2-reihiger Anordnung an den Kabinenseitenwänden angeordnet werden. Dadurch können Beschädigungen an der Aufzugskabine und ihrem PKW vermieden werden.

REDUZIERUNG DER SCHACHTABMESSUNGEN

Reduzierte Schachtgrube

Auf Kundenwunsch kann die Tiefe der Schachtgrube mit Hilfe von definierten und baumustergeprüften Maßnahmen/Komponenten reduziert werden. Die Reduzierung der Schachtgrubentiefe ist abhängig von der Förderhöhe. Eine Reduzierung der Schachtgrube bewirkt ggf. Änderungen der anderen Schachtmaße, speziell des Schachtkopfmaßes. Daher ist für diese Option immer eine interne technische Prüfung nötig, um die Auswirkung auf den Schachtkopf zu erfassen.

Reduzierter Schachtkopf

Um den Aufzug in der Gebäudestruktur (z.B. Staffageschoss) unterzubringen, muss in einigen Fällen das Schachtkopfmaß deutlich reduziert werden. Im Fall von eingebrachter Dämmung an der Schachtdecke gilt die Schachtkopfhöhe von der OKFF bis zur Unterkante dieser Dämmung. Die Höhe des Schachtkopfes ist von der Förderhöhe, der geplanten Schachtgrube und dem Silence Paket

Kabinendecke- und wände lackiert

Optional können die Kabinendecke und Kabinenwände lackiert werden. Die entsprechende von Ihnen gewünschte Farbe, können Sie aus der RAL Classic Farbtabelle auswählen.

Kabinendecke- und wände pulverbeschichtet

Optional können die Kabinendecke und Kabinenwände pulverbeschichtet werden. Die entsprechende von Ihnen gewünschte Farbe, können Sie aus der RAL Classic Farbtabelle auswählen.

ANTRIEB:

Ölkühler

Sollten höhere Nenngeschwindigkeiten sowie eine hohe Fahrtenzahl gefordert sein (z.B. ab 30 Fahrten pro Stunde) ist ggf. ein Einsatz eines Ölkühlers erforderlich.

- mögliche Wärmeabfuhr aus dem Aggregat max. 8,5 kW* (alternativ 13 kW)
- notwendige Kühlleistung ca. 1,2 kW bei 30 Fahrten/h
- maximale Leitungslänge 2 m zum Aggregat - Höhe max. 800mm über Ölspiegel im Aggregat
- Raumtemperatur maximal 30° C

*) Für eine ausreichende Querlüftung des Maschinenraums ist bauseits zu sorgen.

abhängig. Auf Kundenwunsch kann die Höhe des Schachtkopfes mit Hilfe von definierten und baumustergeprüften Maßnahmen/Komponenten reduziert werden. Eine Reduzierung des Schachtkopfes bewirkt ggf. Änderungen der anderen Schachtmaße, speziell an der Schachtgrube. Daher ist für diese Option immer eine interne technische Prüfung nötig, um die Auswirkung auf die geplante Schachtgrube zu erfassen.

Maschinenschrank (für CARRICO®)

Für den Autoaufzug CARRICO® steht eine platzsparende Variante des Maschinenraums zur Verfügung. Durch den Einsatz dieser Option ist die Unterbringung des Antriebsaggregats und der Steuerung in einem kompakten Maschinenschrank möglich (siehe Varianten 4 und 5). Ein separater Maschinenraum wird hierbei nicht mehr benötigt. Der Maschinenschrank kann auch in die Schachtwand eingelassen werden, damit Sie keine vorstehende Kontur außerhalb des Schachtes haben. Der Große Vorteil ist, dass Sie ca. 4 - 5 m² an benötigter Fläche für einen Maschinenraum einsparen.

ÜBERSICHT AUSSTATTUNGSOPTIONEN

Tankheizung

Sollte die angegebene Umgebungstemperatur im Maschinenraum nicht eingehalten werden können, empfehlen wir den Einsatz einer Tankheizung.

- Ölheizung, inkl. Thermostat (700 W / 230 V) im Hydraulikaggregat

Höhere Nenngeschwindigkeiten

Für unseren Autoaufzug TRAFFICO® sind Nenngeschwindigkeiten bis 0,6 m/s kein Problem. Zur Auswahl der geeigneten Nenngeschwindigkeit, die unter Berücksichtigung der Förderhöhe und des gewünschten Durchsatzes/Stellplätze ausgewählt werden sollte, beraten wir Sie gerne.

SCHACHTTÜREN:

Lamellenschiebetüren (Kabinen- & Schachttür)

Die elektrische Lamellenschiebetür eignet sich besonders für beengte Einbausituationen. Folgende Ausführung kann als Alternative zu unseren Teleskopschiebetüren angeboten werden:

- Automatische Lamellentüren, zentral öffnend
- 2 Kabinen- und 2 Schachttüren: Lamellen Oberfläche Aluminium Pulverbeschichtet RAL 9006
- Türschwellen-/ Führungsprofile aus U-Stahl, grundiert.
- Türzargen aus sendzimerverzinktem Blech als Anschluss an die Rohbauöffnung, sichtbare Befestigung mit Nageldübel in der Mauerleibung.
- Kabinentürantrieb gleichstromgeregelt, inkl. Türverriegelung
- Schachttüren erfüllen keinerlei Brandschutzanforderungen nach EN 81-58!

Schwellenheizung

Selbstlimitierendes Heizband für im Außenbereich liegende Schachttürschwelle* zum sicheren Betrieb der Aufzugsanlage in der Frostperiode.

SERVICE:

Standardwartung Aufzugsanlage

- Wartungsturnus: 4x jährlich
- Gemäß DIN13015.
- Test der Sicherheitsfunktionen und Anlagenfunktionen, Einstellarbeiten, Schmierwartung und Reinigung betriebsbedingter Verunreinigungen.

Vollwartung Aufzugsanlage

- Wartungsturnus: 4x jährlich
- Gemäß DIN13015
- Test der Sicherheitsfunktionen und Anlagenfunktionen, Einstellarbeiten, Schmierwartung und Reinigung betriebsbedingter Verunreinigungen.
- Ersatzteile und Reparaturleistung (nur durch Lödige zu vertretenden Gründen)
- Option auf Gewährleistungsverlängerung

WEITERE OPTIONEN:

Schlüsseltresor

Im Notfall muss die Zugänglichkeit zur Anlage, vor allem bei Personenbefreiung, gewährleistet werden. Hierfür ist ein Schlüsseltresor erforderlich. Auf Wunsch bieten wir einen kompletten Schlüsseltresor mit 3 Schlüsseln, Sicherungskarte: Serie 600 834 EFEFBF und Maueranker an.

- Außenmaße: 145 x 46 mm
- Innenmaße: 78 x 36 mm

Der Einbau des Schlüsseltresors erfolgt bauseits durch den Kunden. Für den Einbau sollte bei der Planung eine Kernlochbohrung vorgesehen werden.

Lödige Fördertechnik GmbH
Balhorne Feld 28
33106 Paderborn
Deutschland

Tel. +49 5251 6830-0
info@lodige.com

www.lodige.com